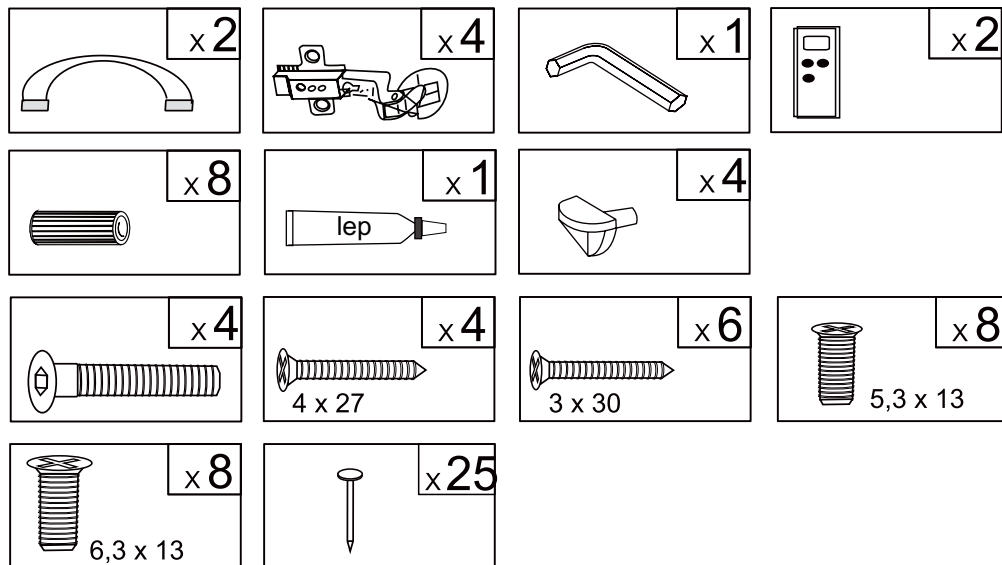
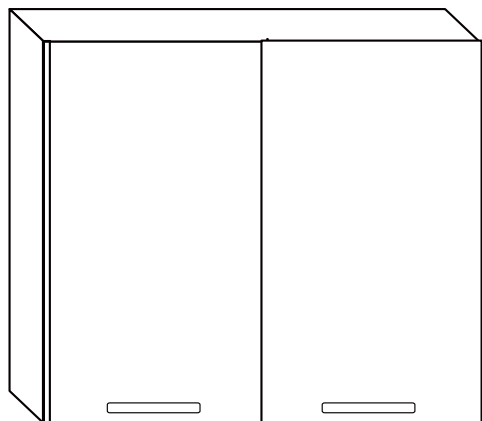


ITA NEW

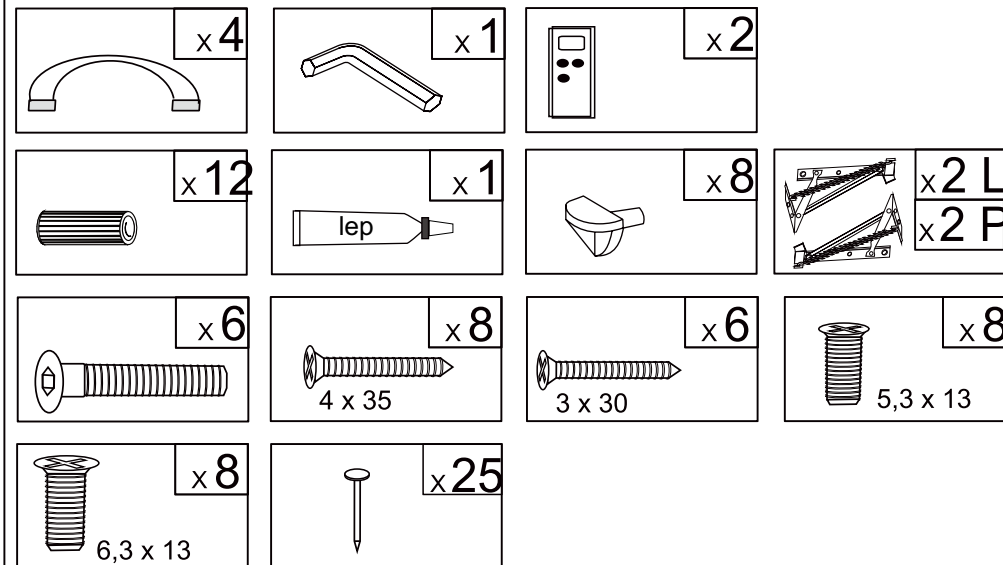
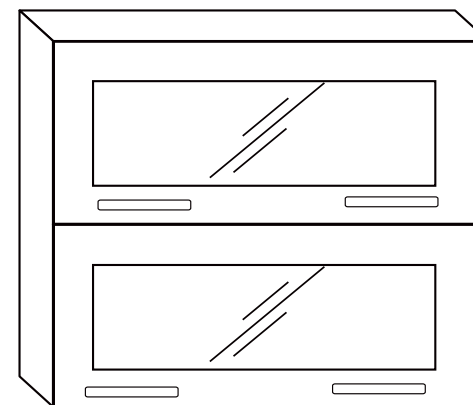
G-80 / G-60



Na pripevnenie úchytiak použite šrób o rozmere: 25x3 mm

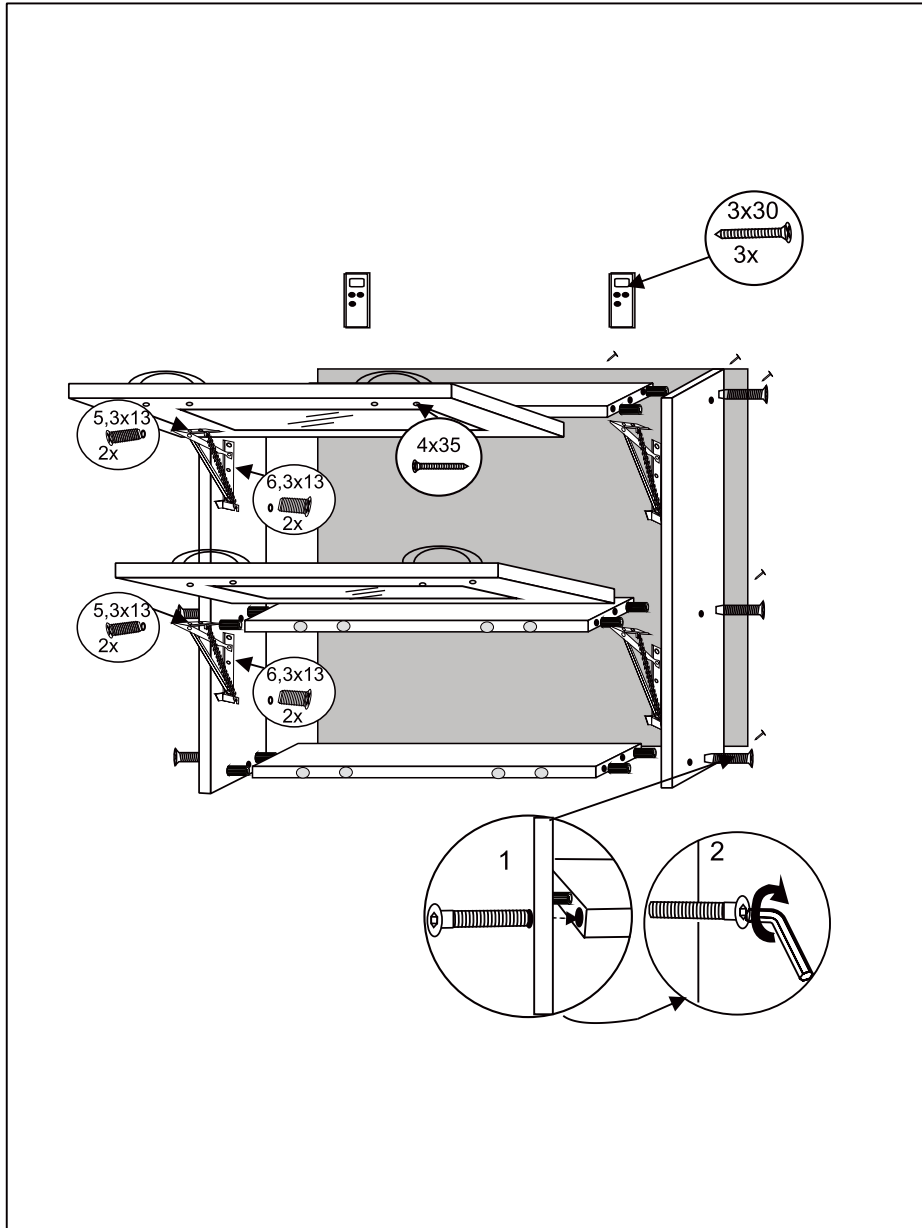
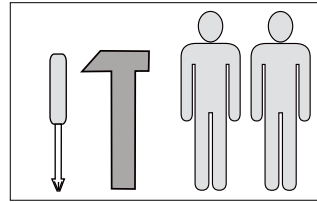
ITA NEW

G2W-80

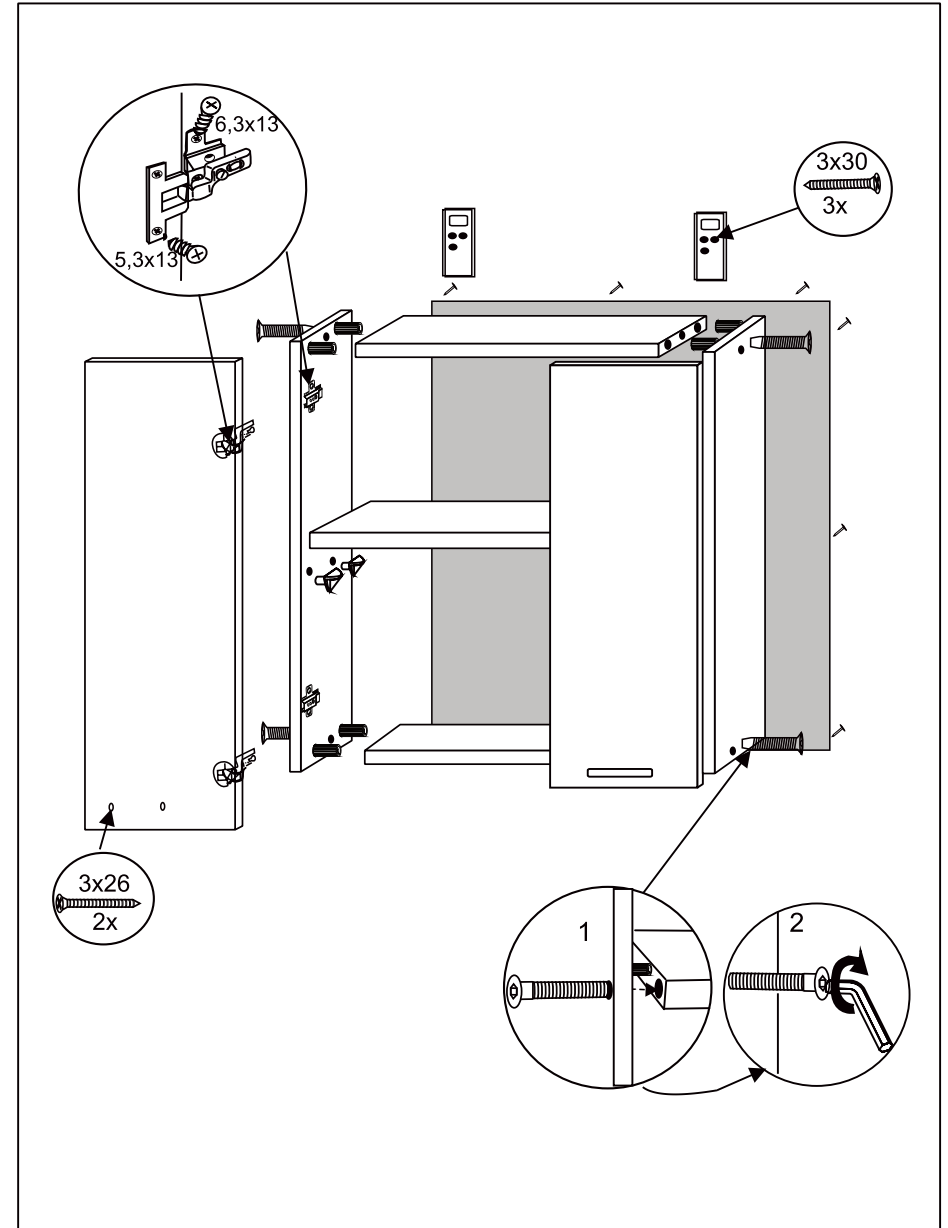
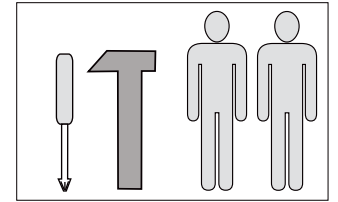


Na pripevnenie úchytiak použite šrób o rozmere: 25x3 mm

G2W-80

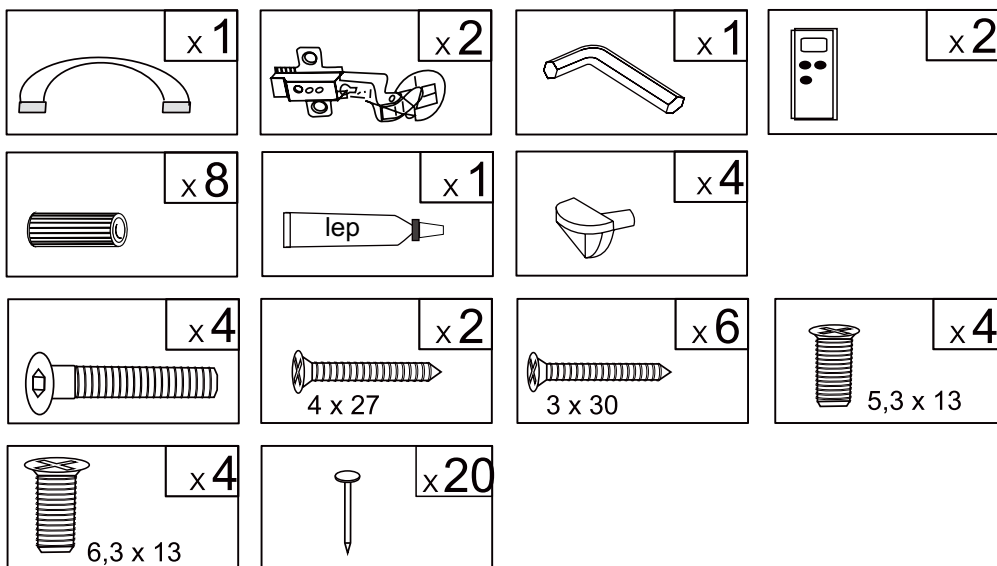
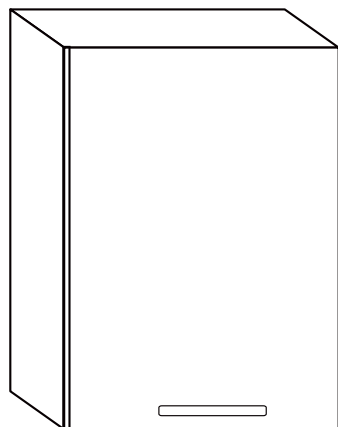


G-80 / G-60



ITA NEW

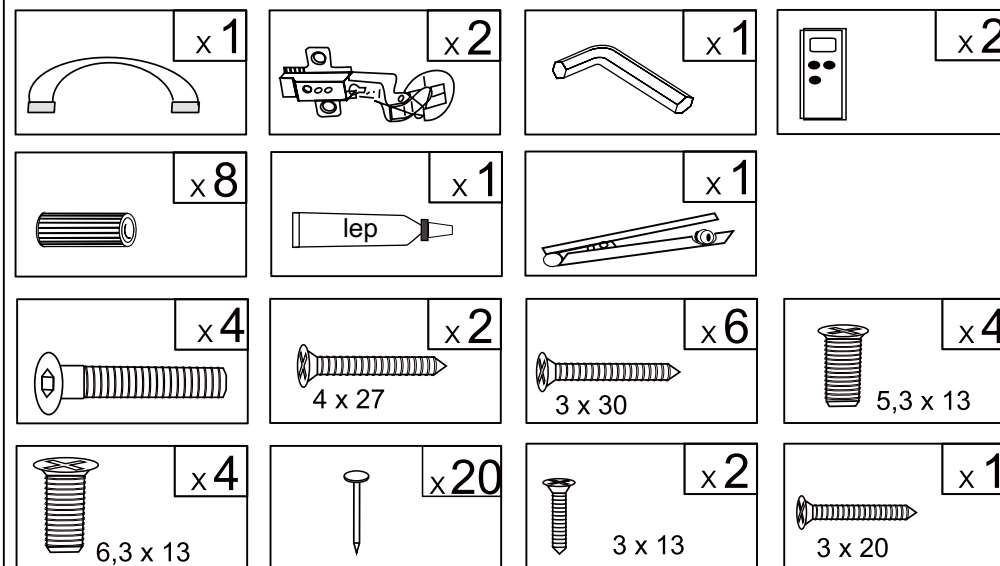
G1F-60/ G-50 / G-40 / G-30



Na pripevnenie úchytiak použite šrób o rozmere: 25x3 mm

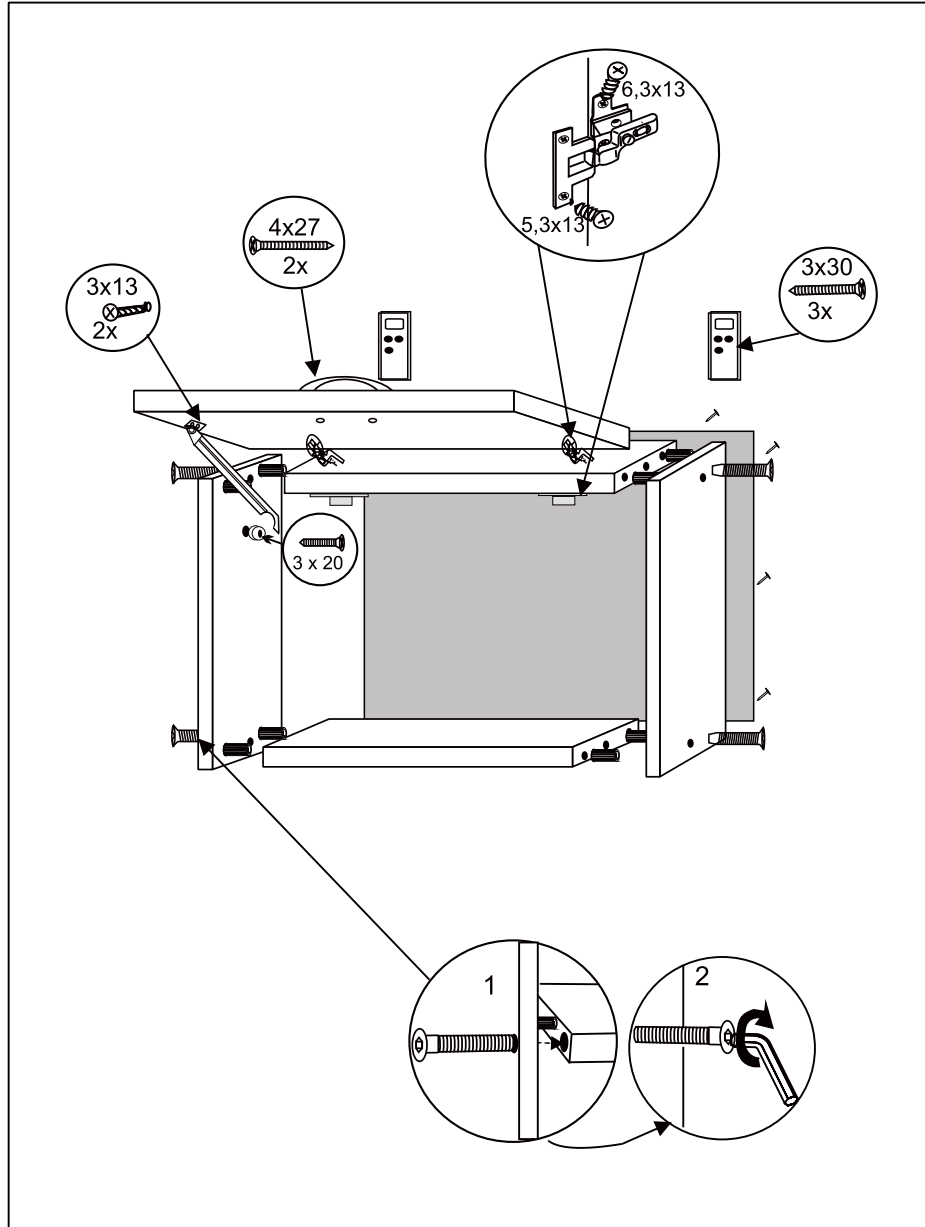
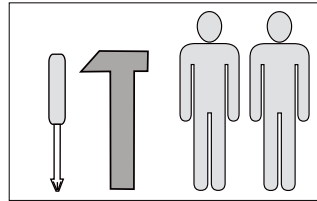
ITA NEW

GO-50 / GO-60

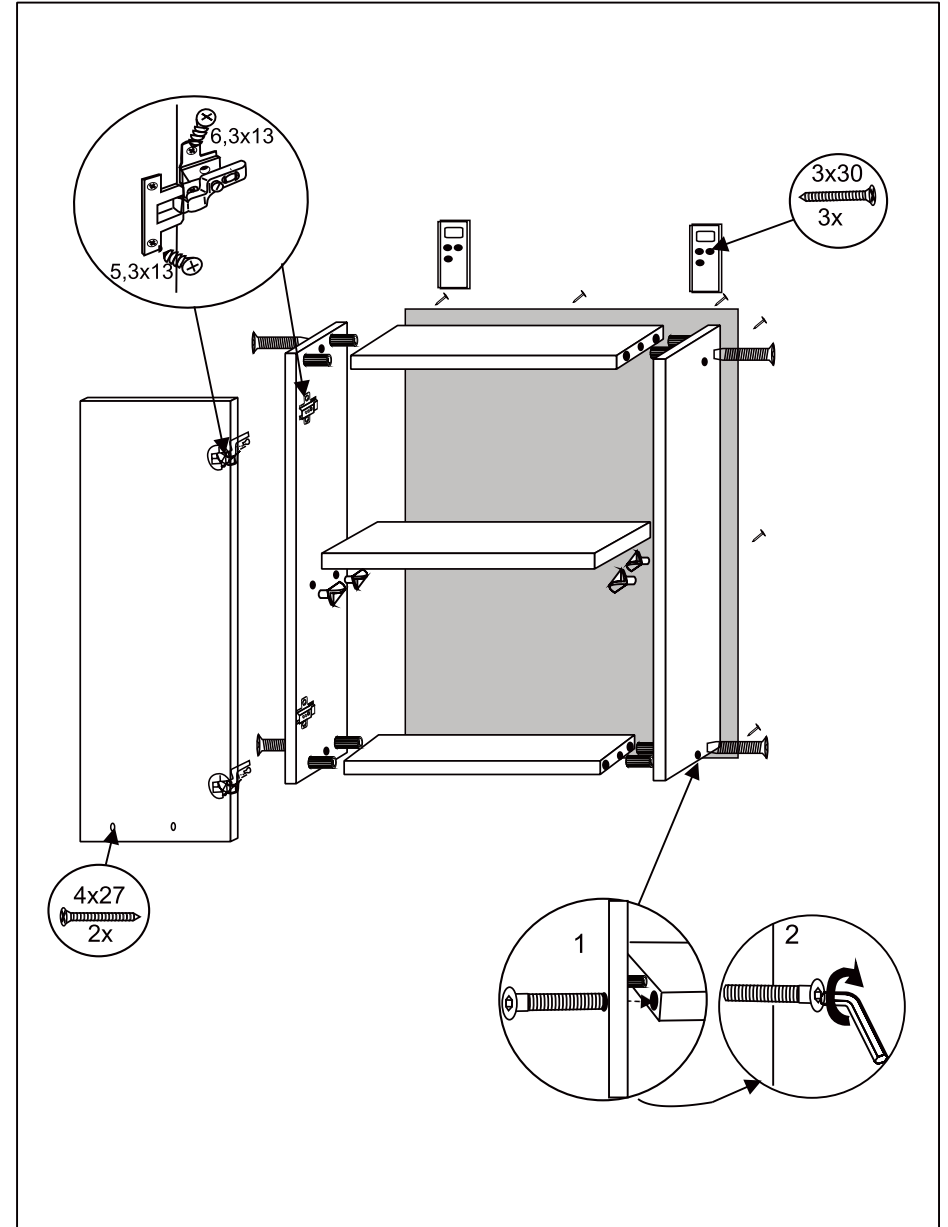
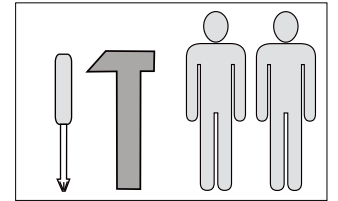


Na pripevnenie úchytiak použite šrób o rozmere: 25x3 mm

GO-50 / GO-60

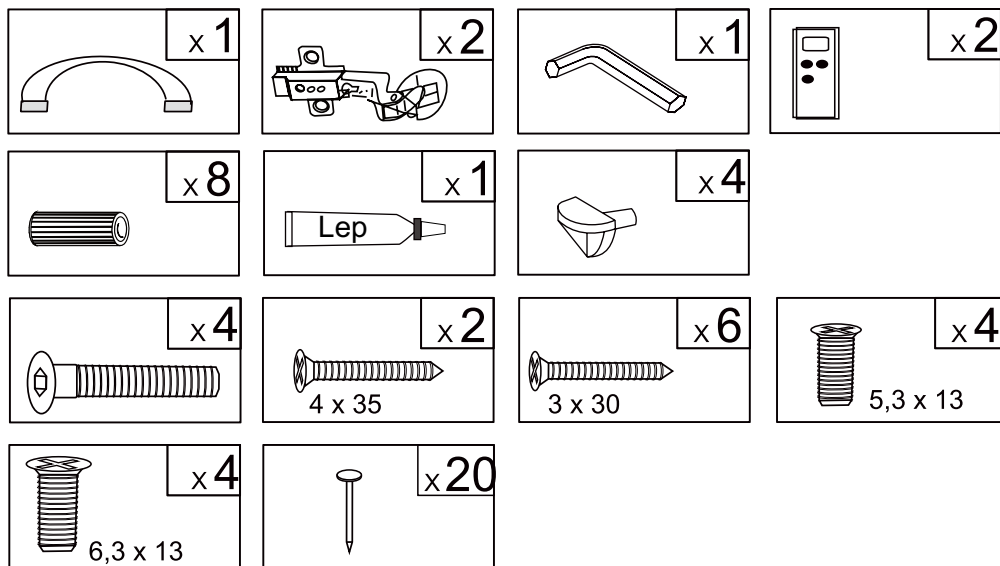
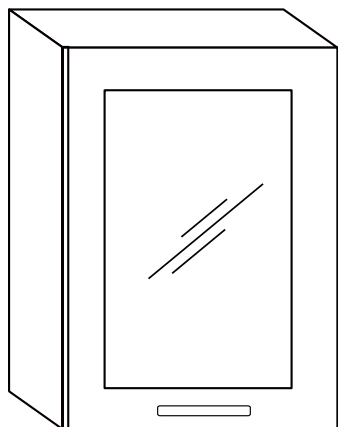


G1F-60/ G-50 / G-40 / G-30



ITA NEW

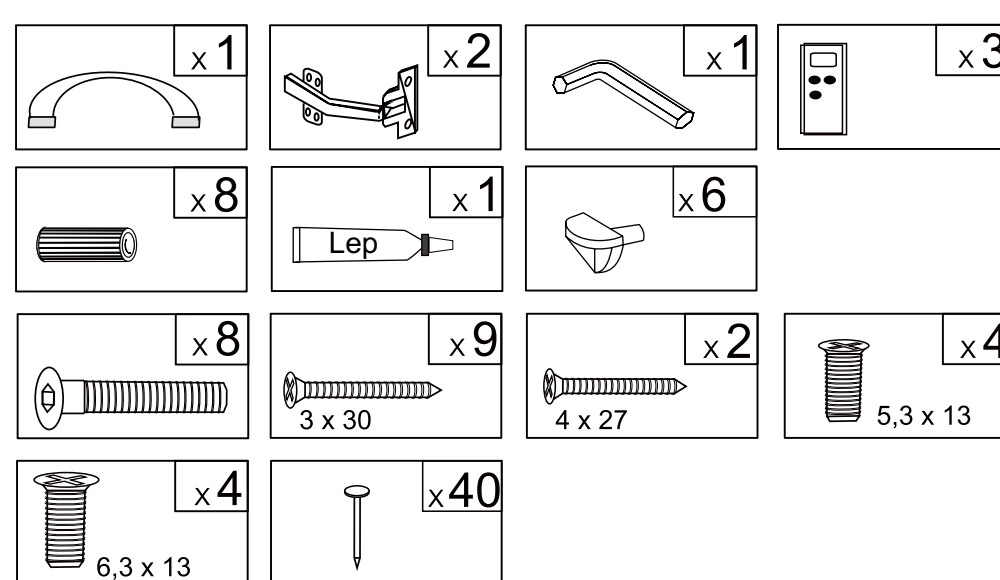
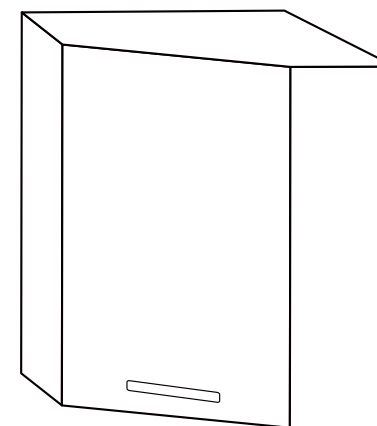
GW-50/ GW-40



Na pripevnenie úchytiak použite šrób o rozmere: 25x3 mm

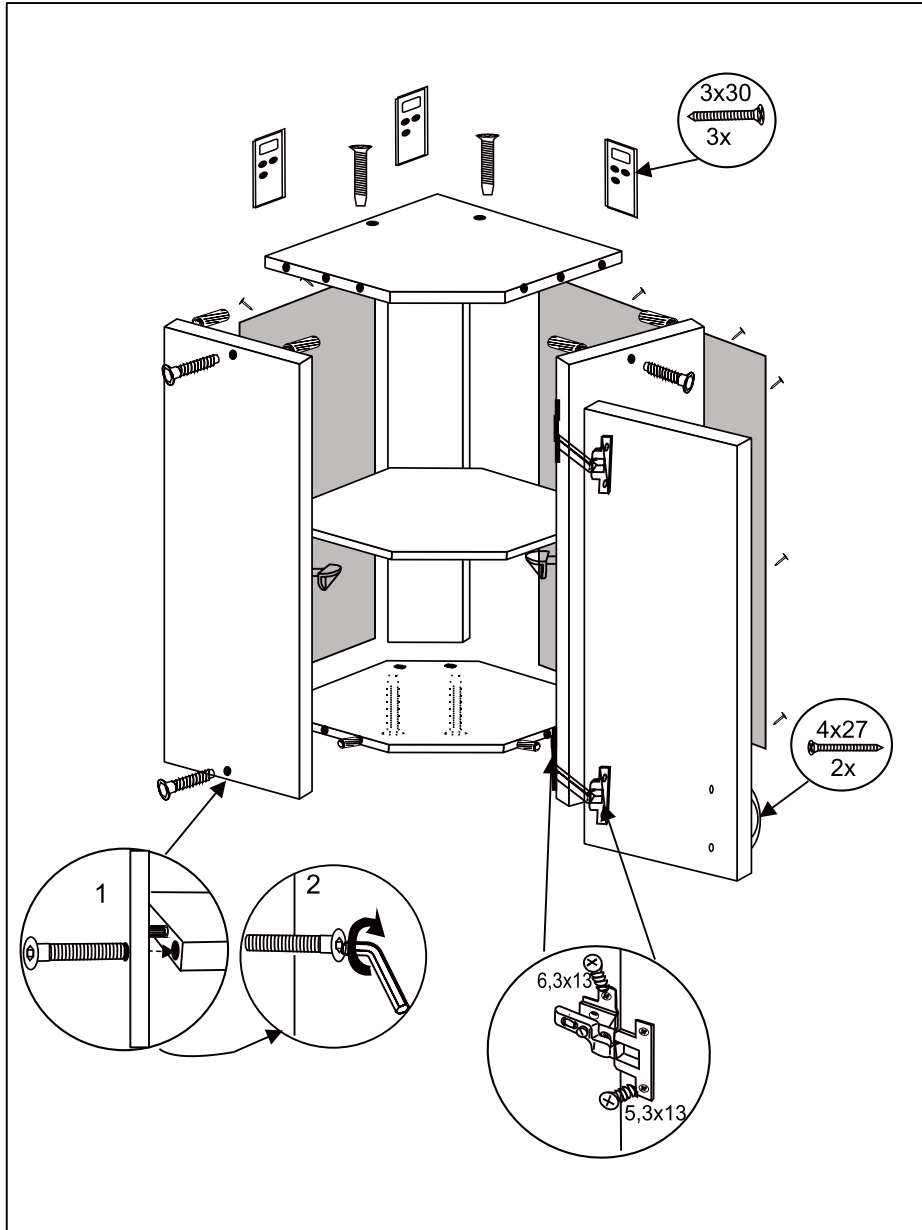
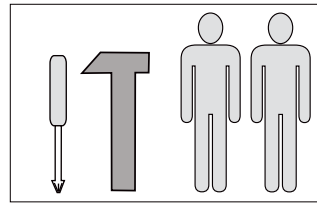
ITA NEW

GN-56/60

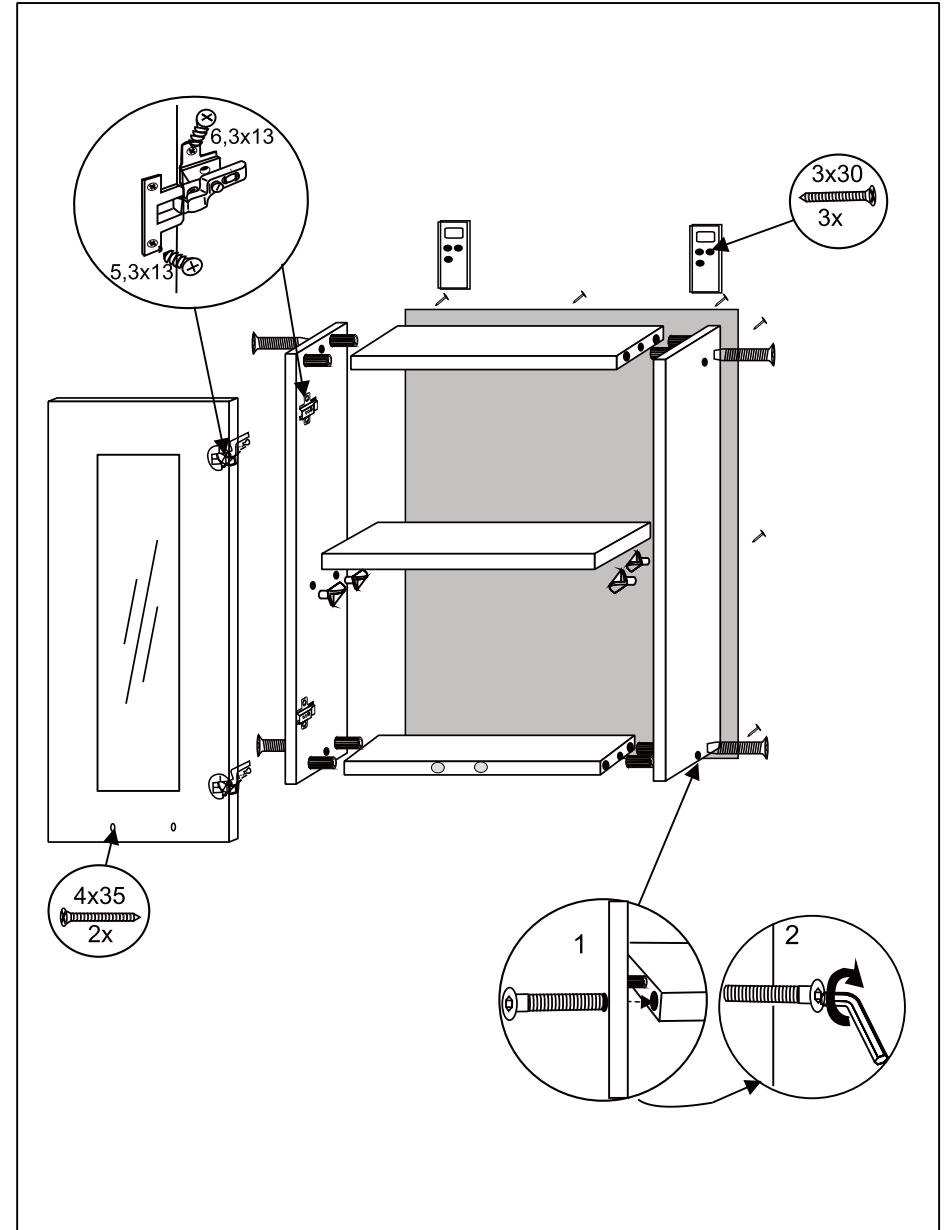
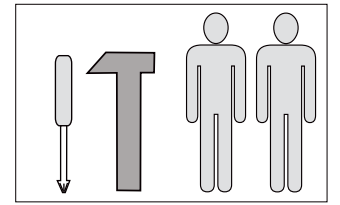


Na pripevnenie úchytiak použite šrób o rozmere: 25x3 mm

GN-56/60

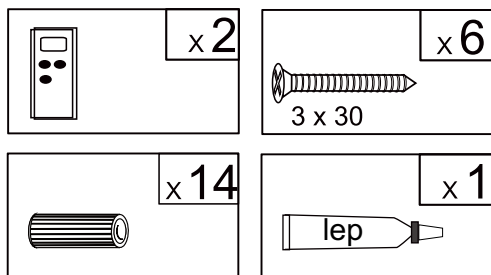
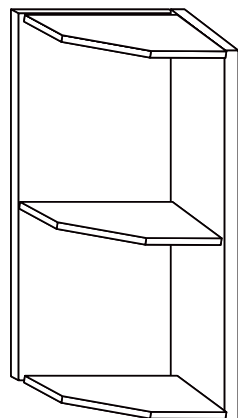


GW-50/GW- 40



ITA NEW

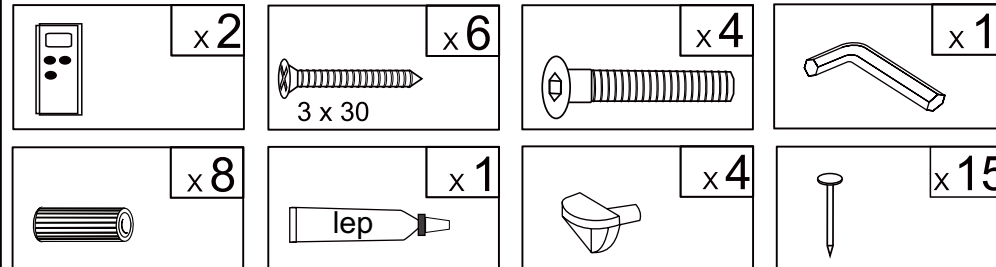
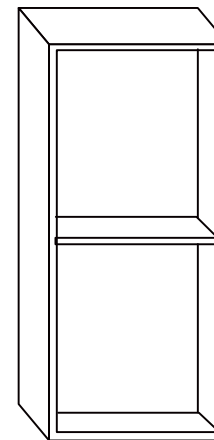
GK-25 / GK-29



Na pripevnenie úchytiak použite šrób o rozmere: 25x3 mm

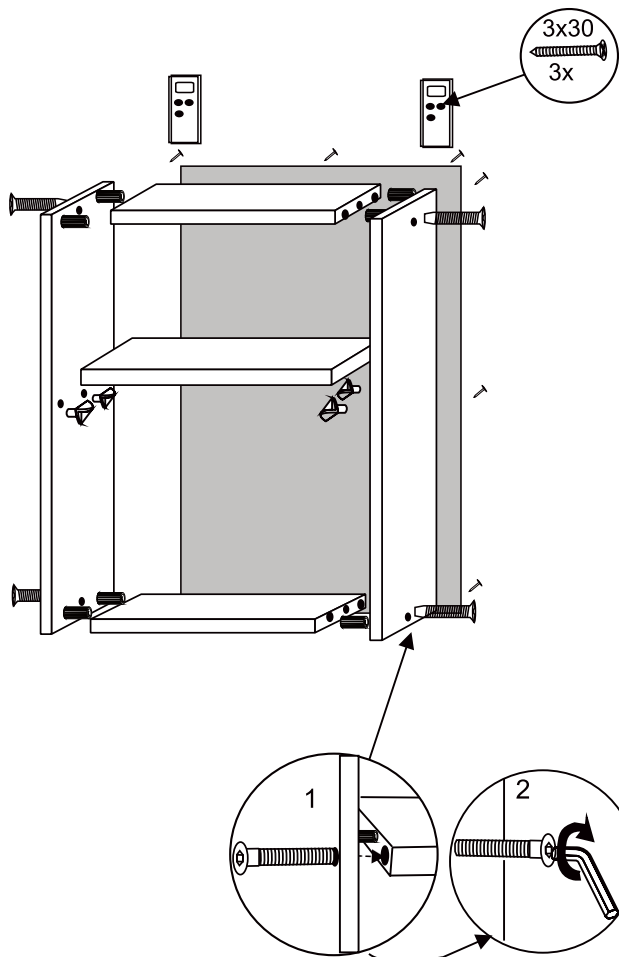
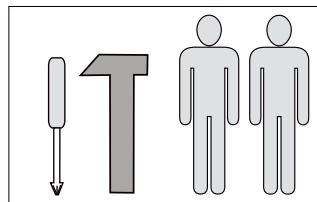
ITA NEW

G1P-20 / GP-30

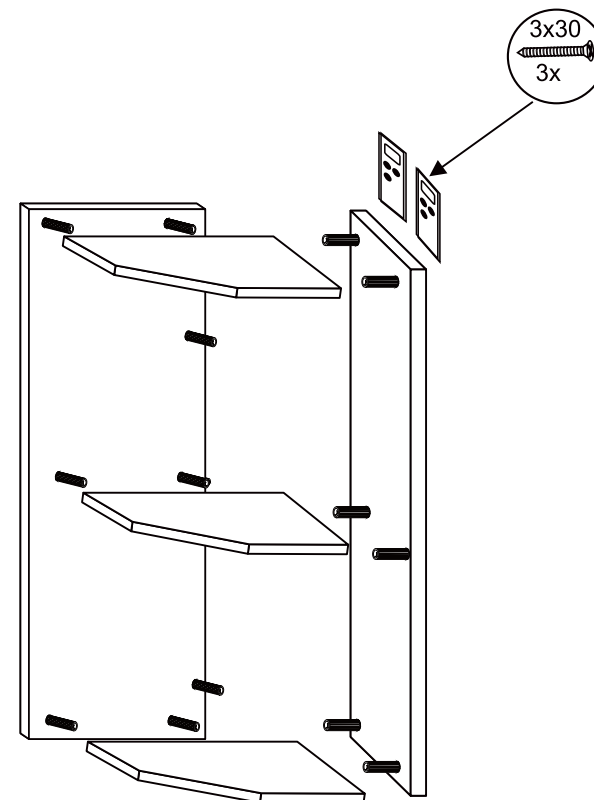
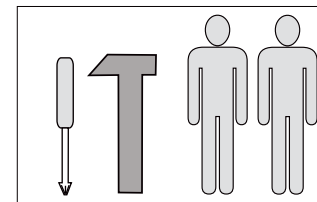


Na pripevnenie úchytiak použite šrób o rozmere: 25x3 mm

G1P-20 / GP-30

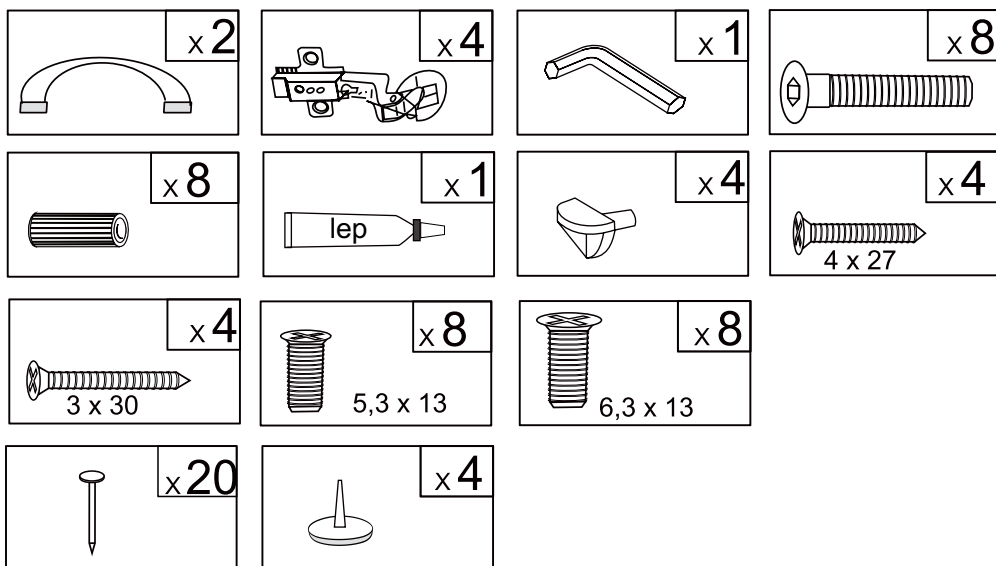
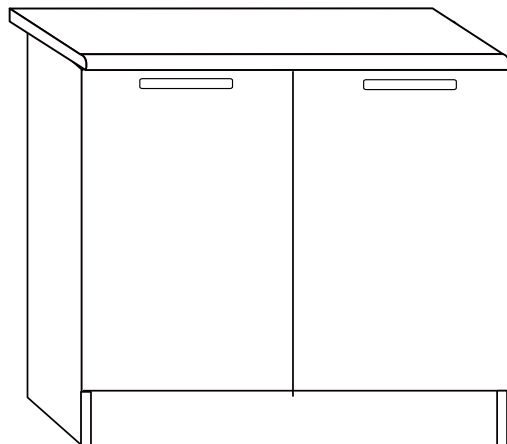


GK-25 / GK-29



ITA NEW

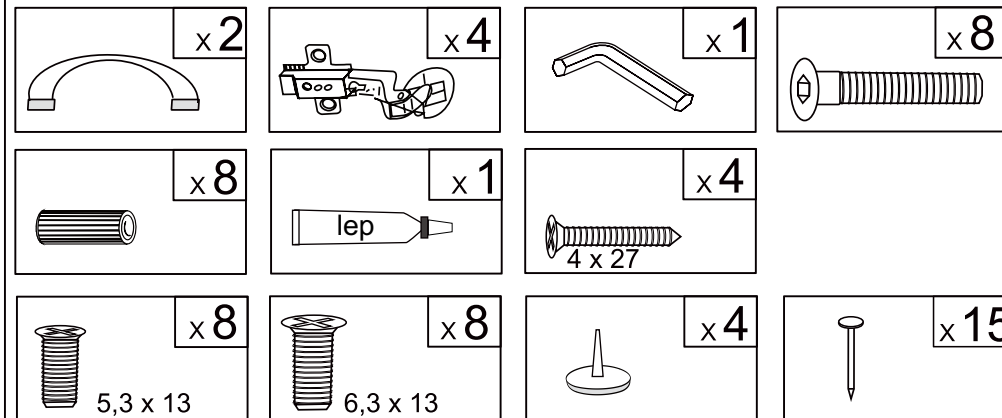
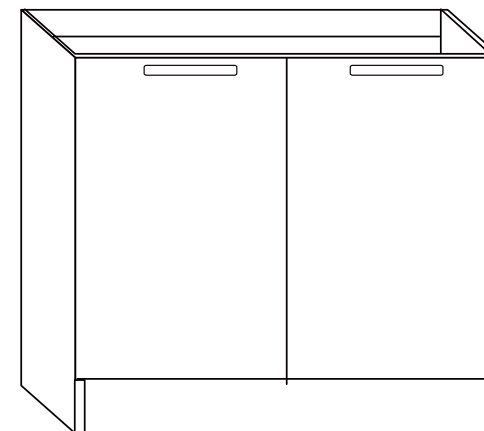
D-80 / D-60



Na pripevnenie úchytiak použite šrób o rozmere: 25x3 mm

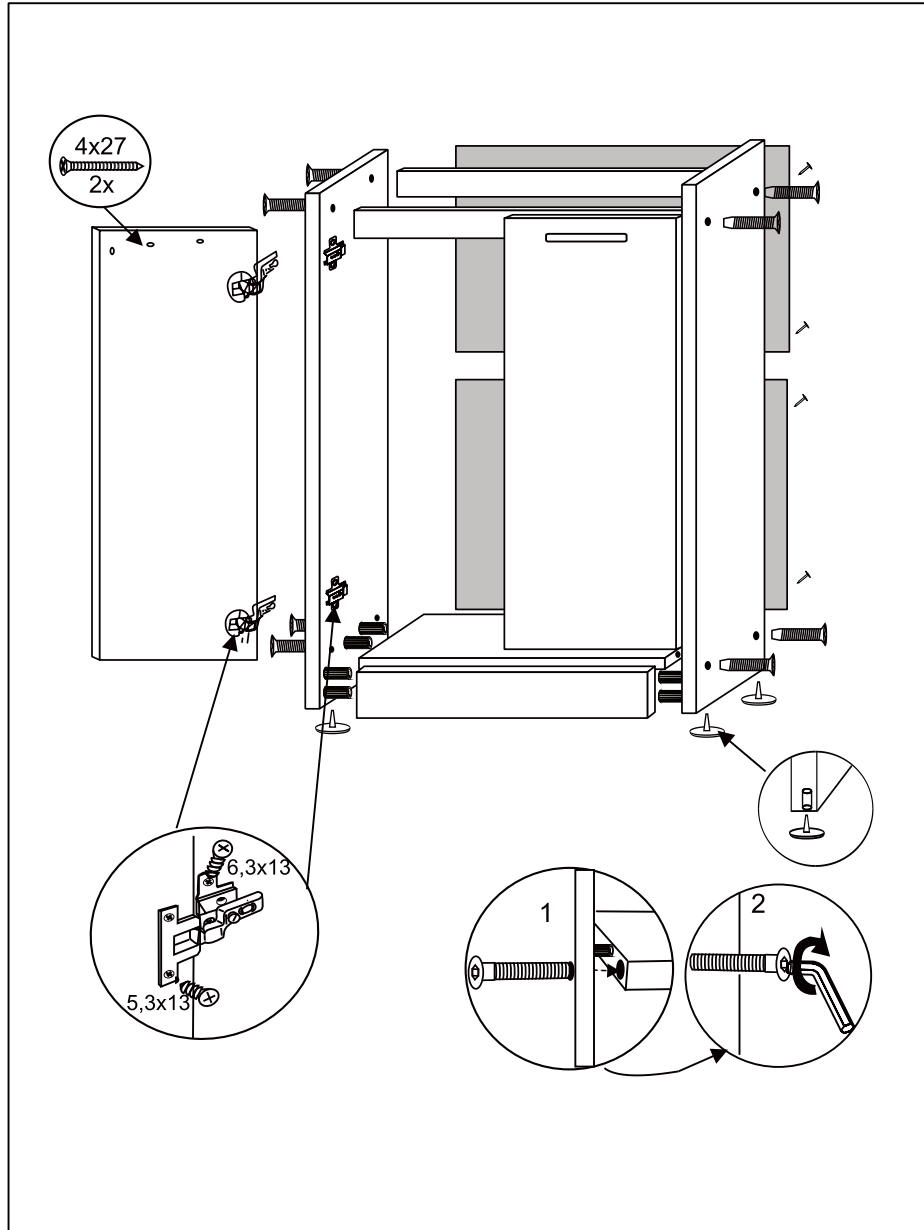
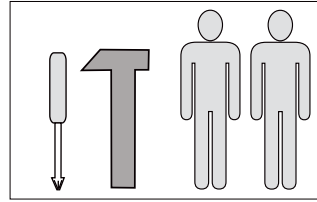
ITA NEW

DZ-80

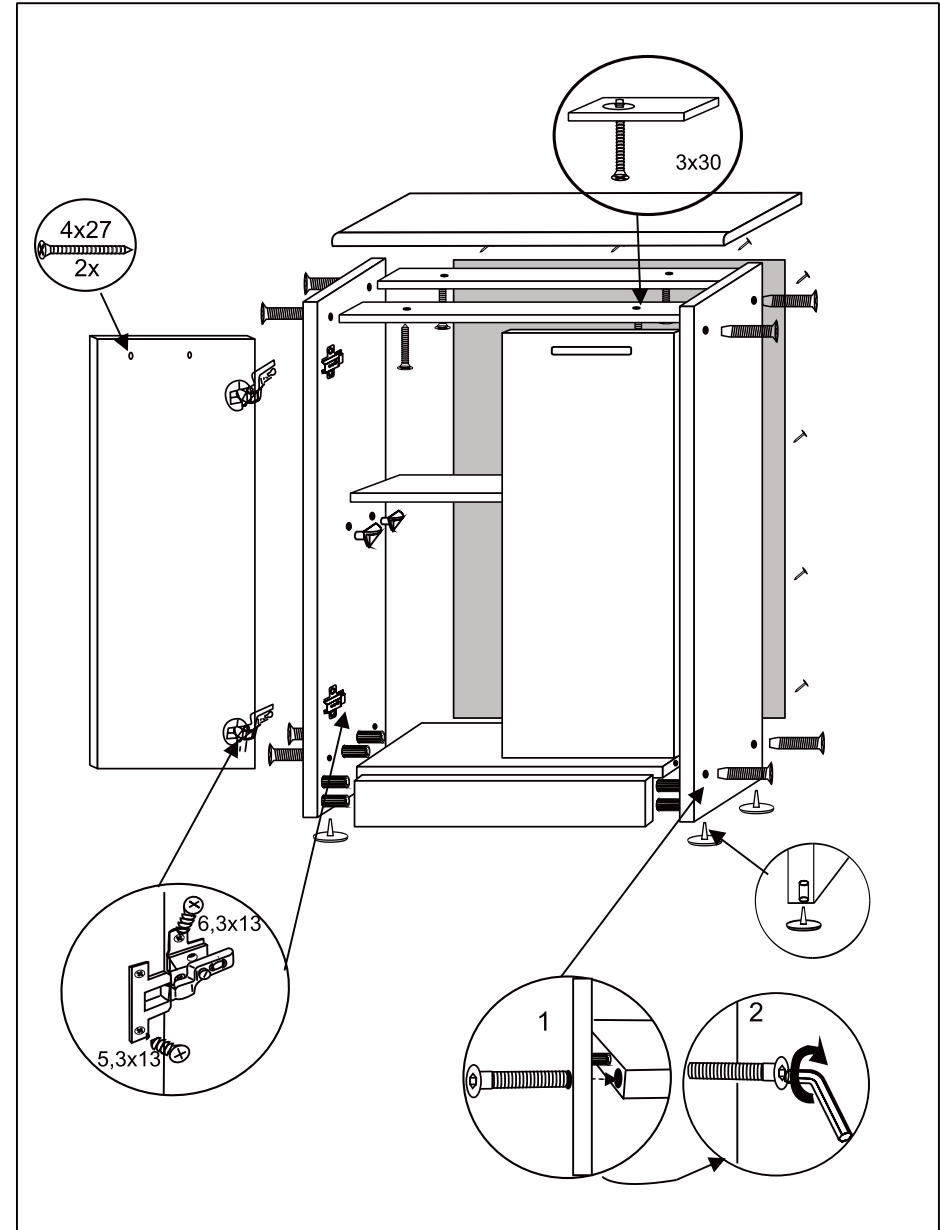
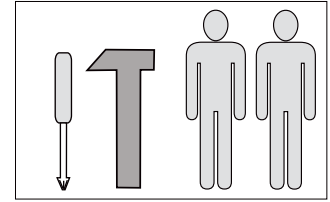


Na pripevnenie úchytiak použite šrób o rozmere: 25x3 mm

DZ-80

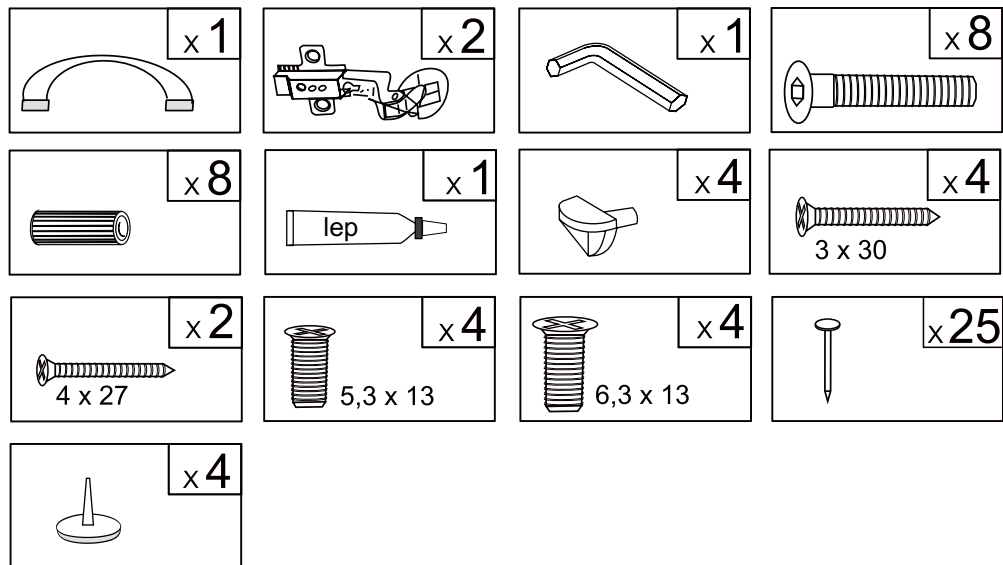
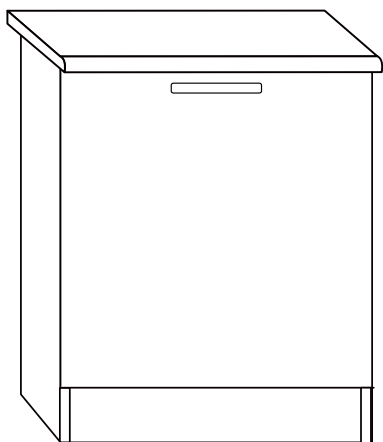


D-80 / D-60



ITA NEW

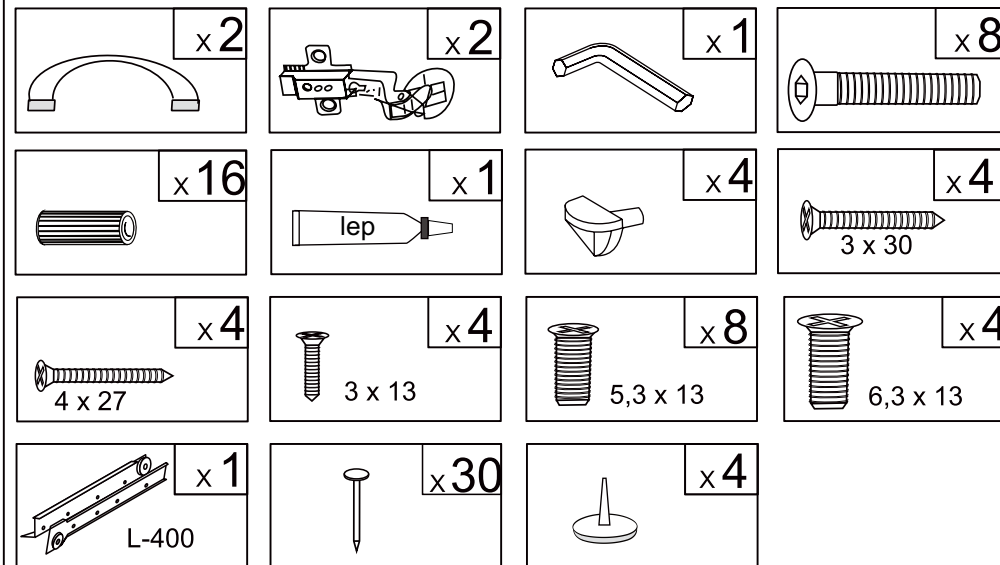
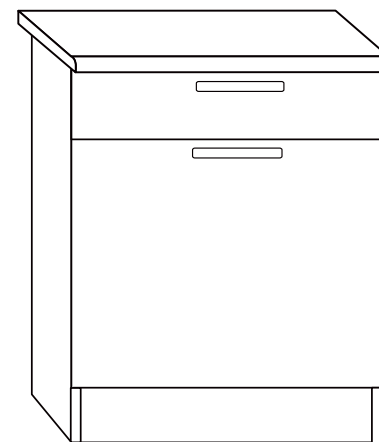
D-50 / D-40 / D-30



Na pripevnenie úchytiak použite šrób o rozmere: 25x3 mm

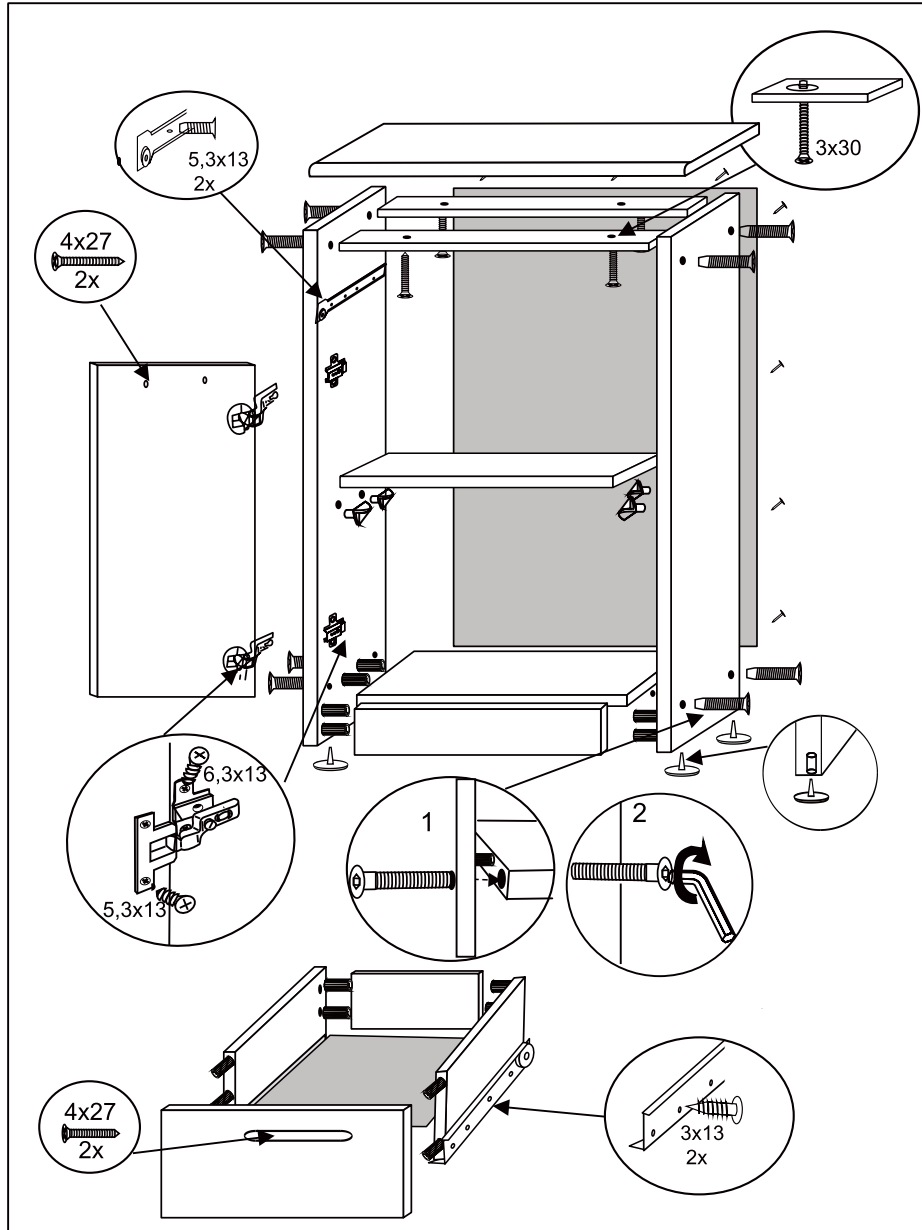
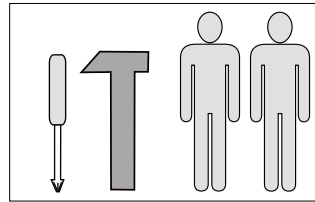
ITA NEW

D1S-50 / D1S-40

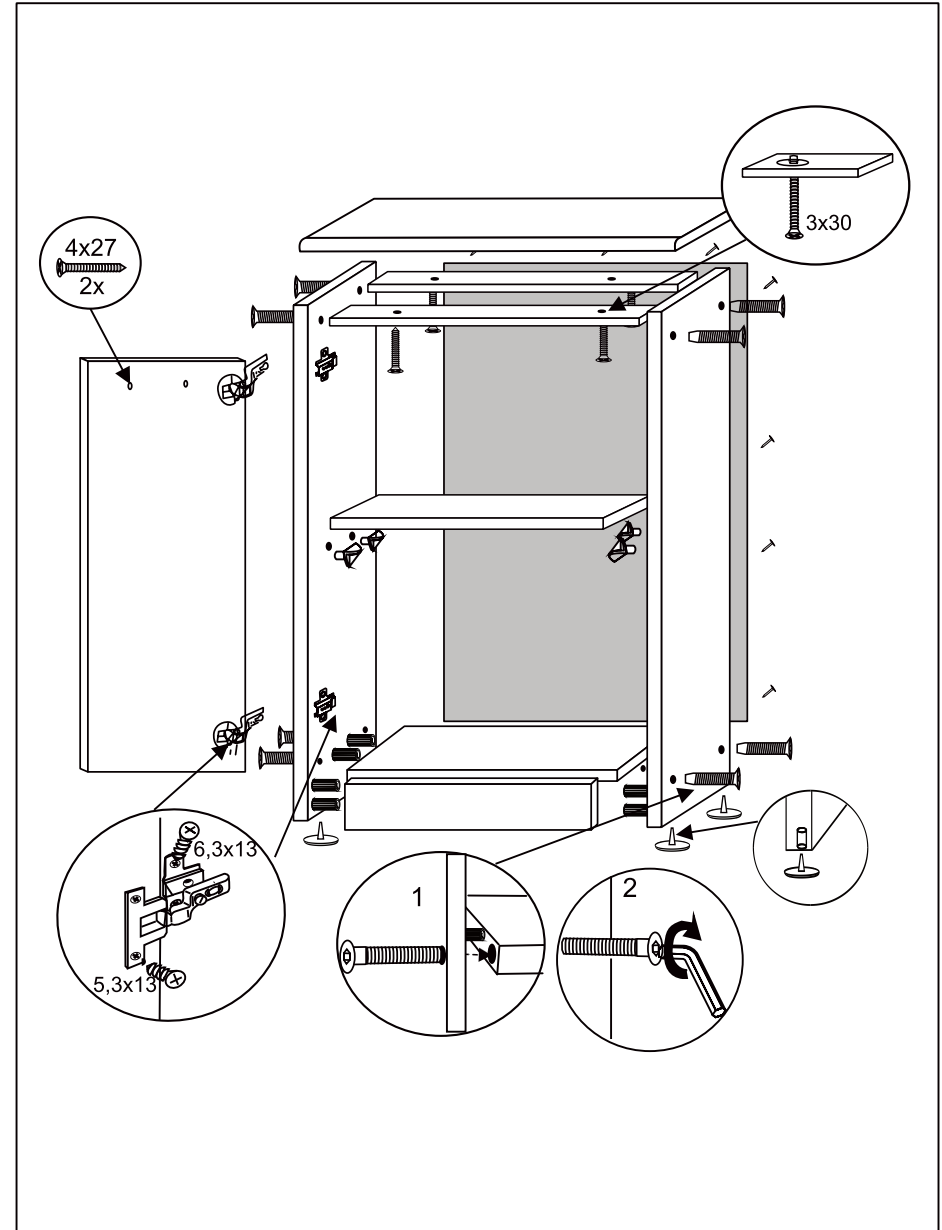
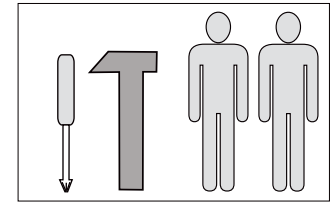


Na pripevnenie úchytiak použite šrób o rozmere: 25x3 mm

D1S-50 / D1S-40

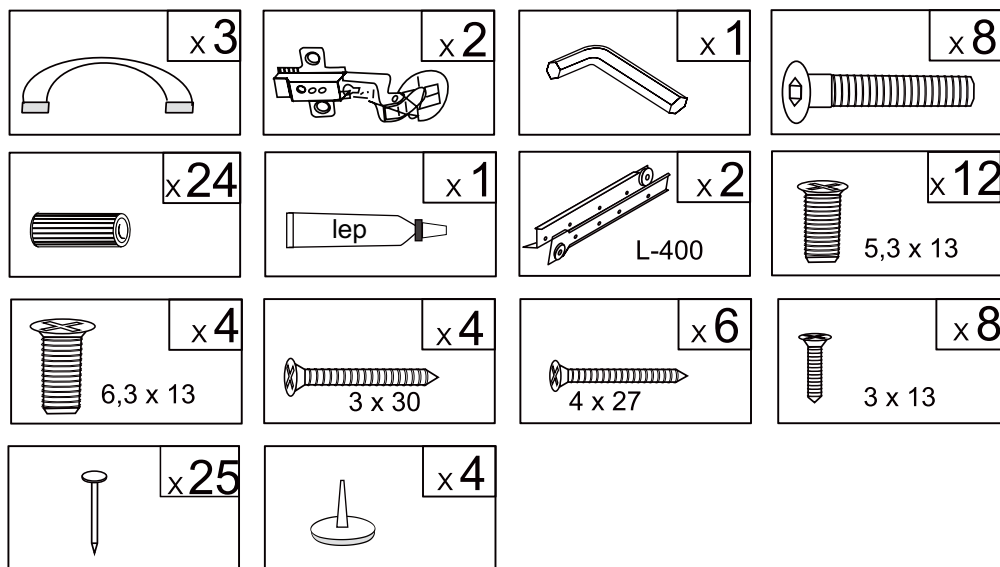
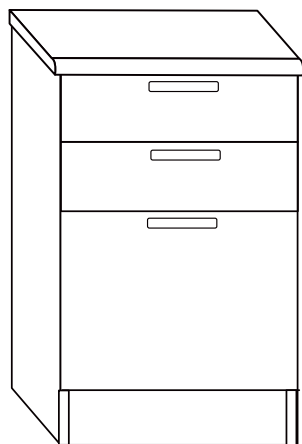


D-50 / D-40 / D-30



ITA NEW

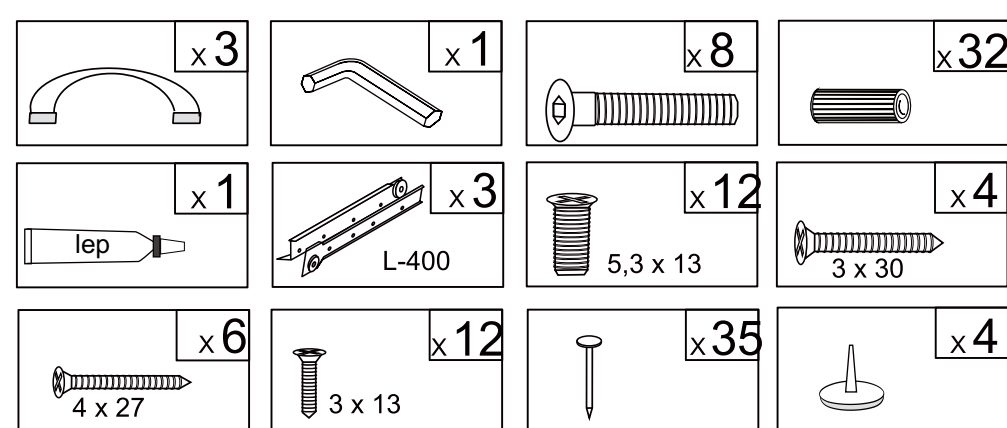
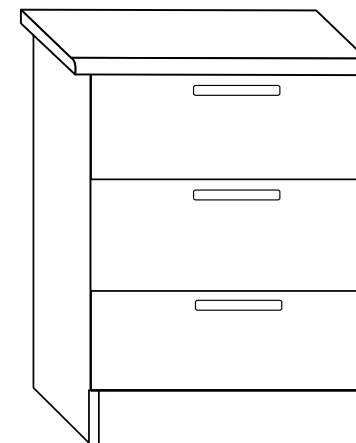
D2S-40



Na pripevnenie úchytiak použite šrób o rozmere: 25x3 mm

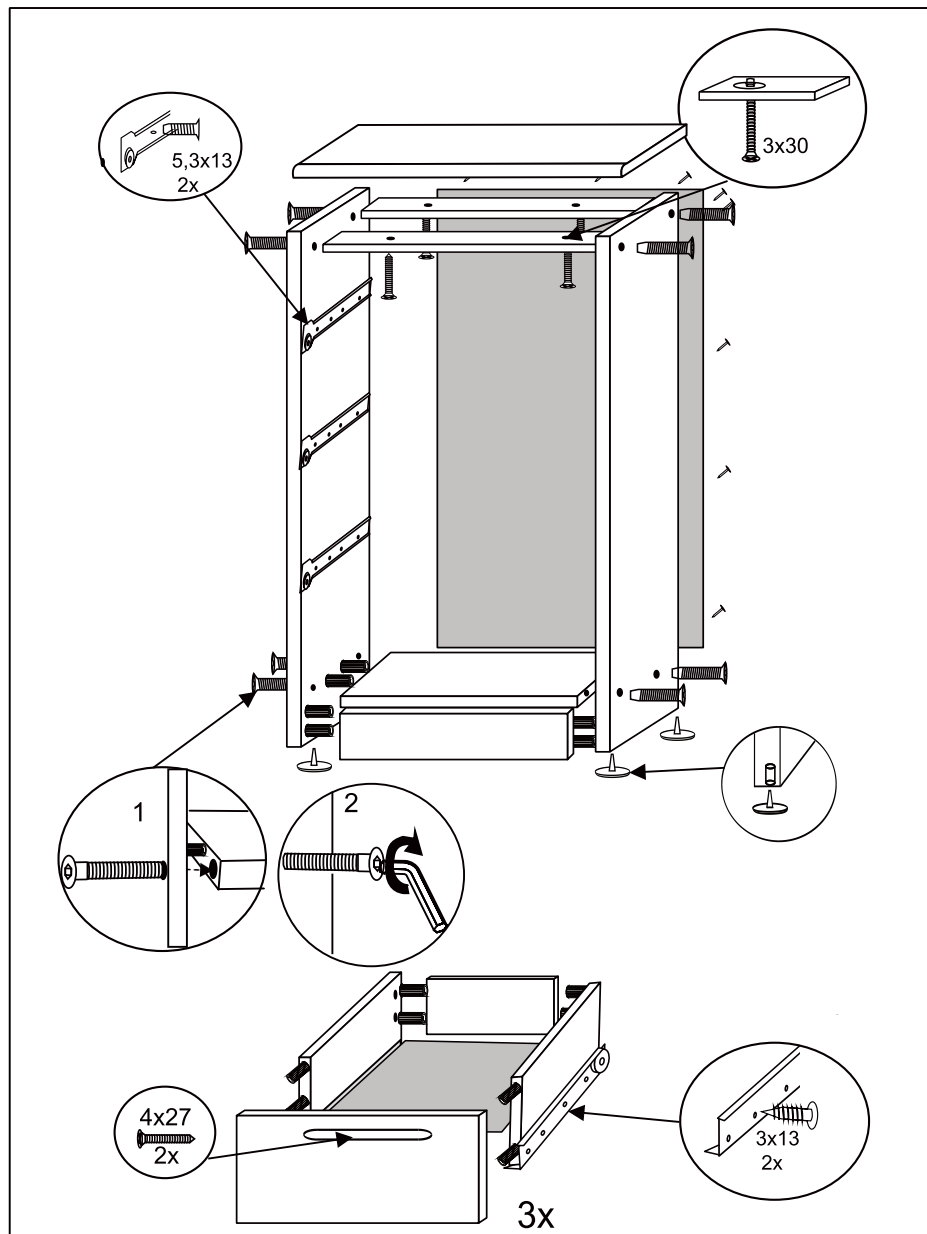
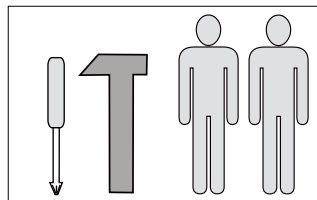
ITA NEW

D3S-50 / D3S-40

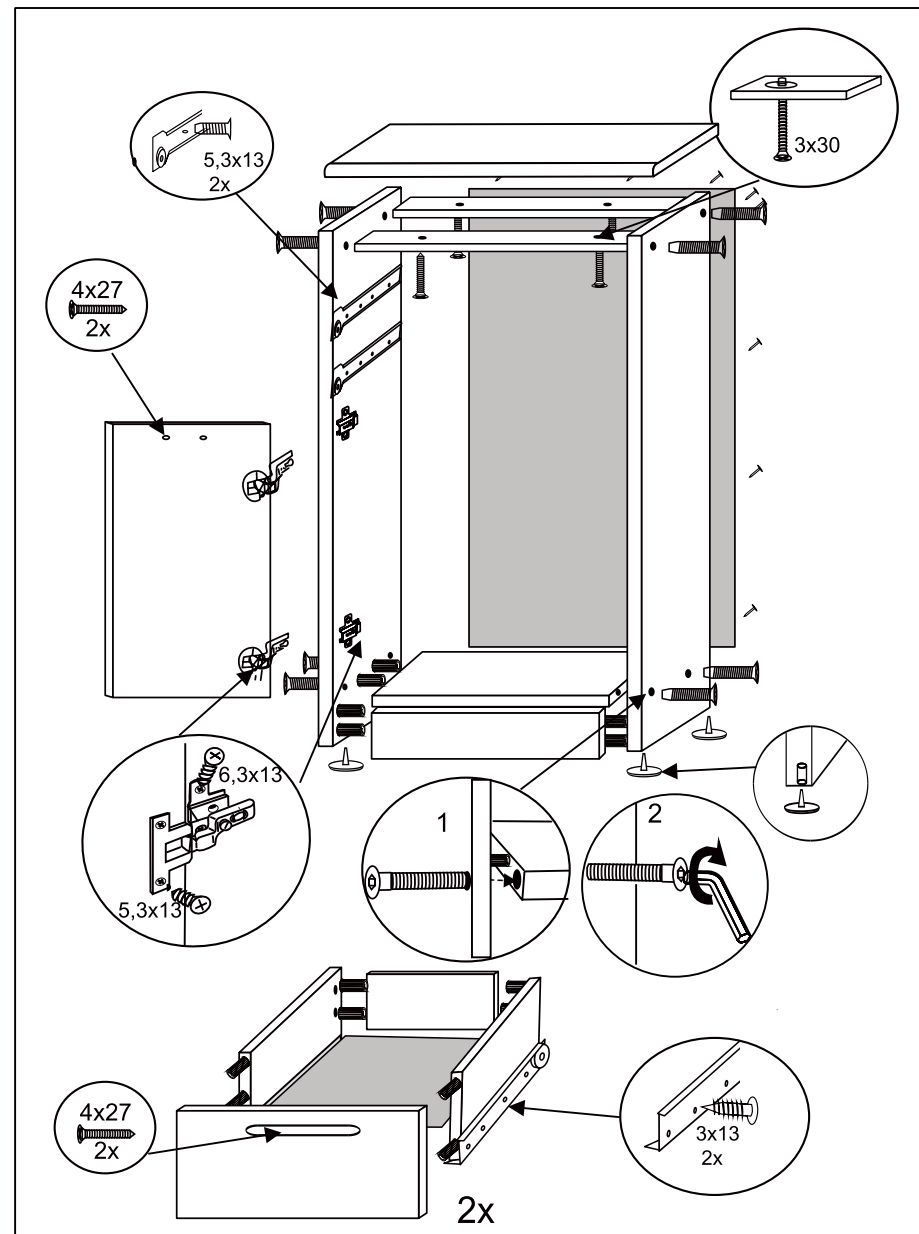
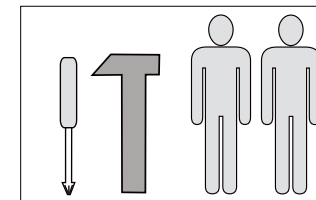


Na pripevnenie úchytiak použite šrób o rozmere: 25x3 mm

D3S-50 / D3S-40

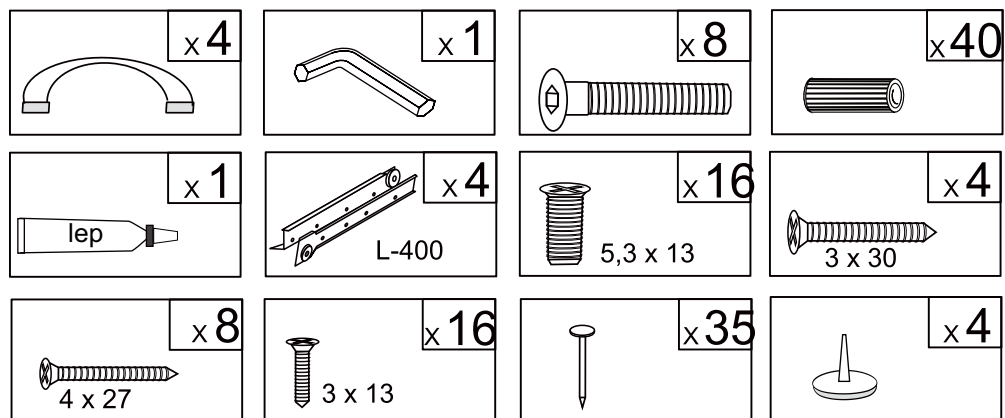
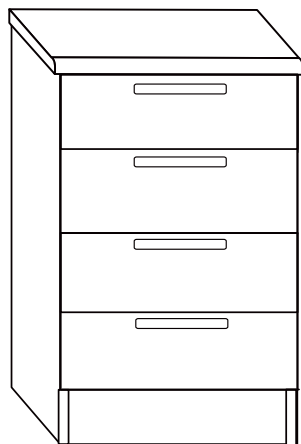


D2S-40



ITA NEW

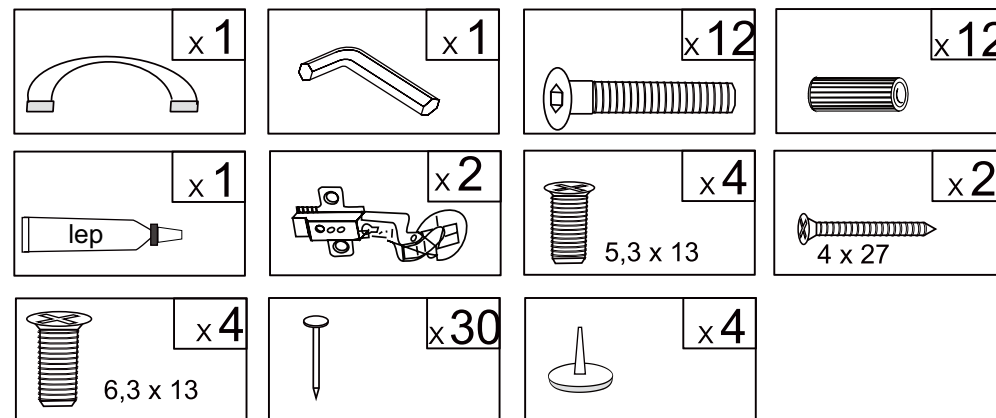
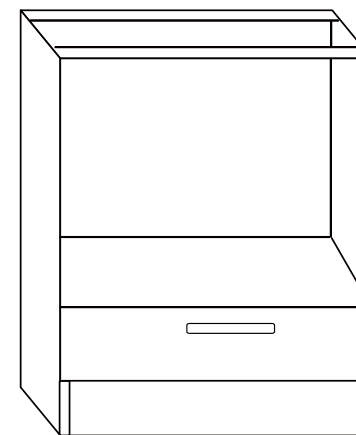
DS-40 4R



Na pripevnenie úchytiak použite šrób o rozmere: 25x3 mm

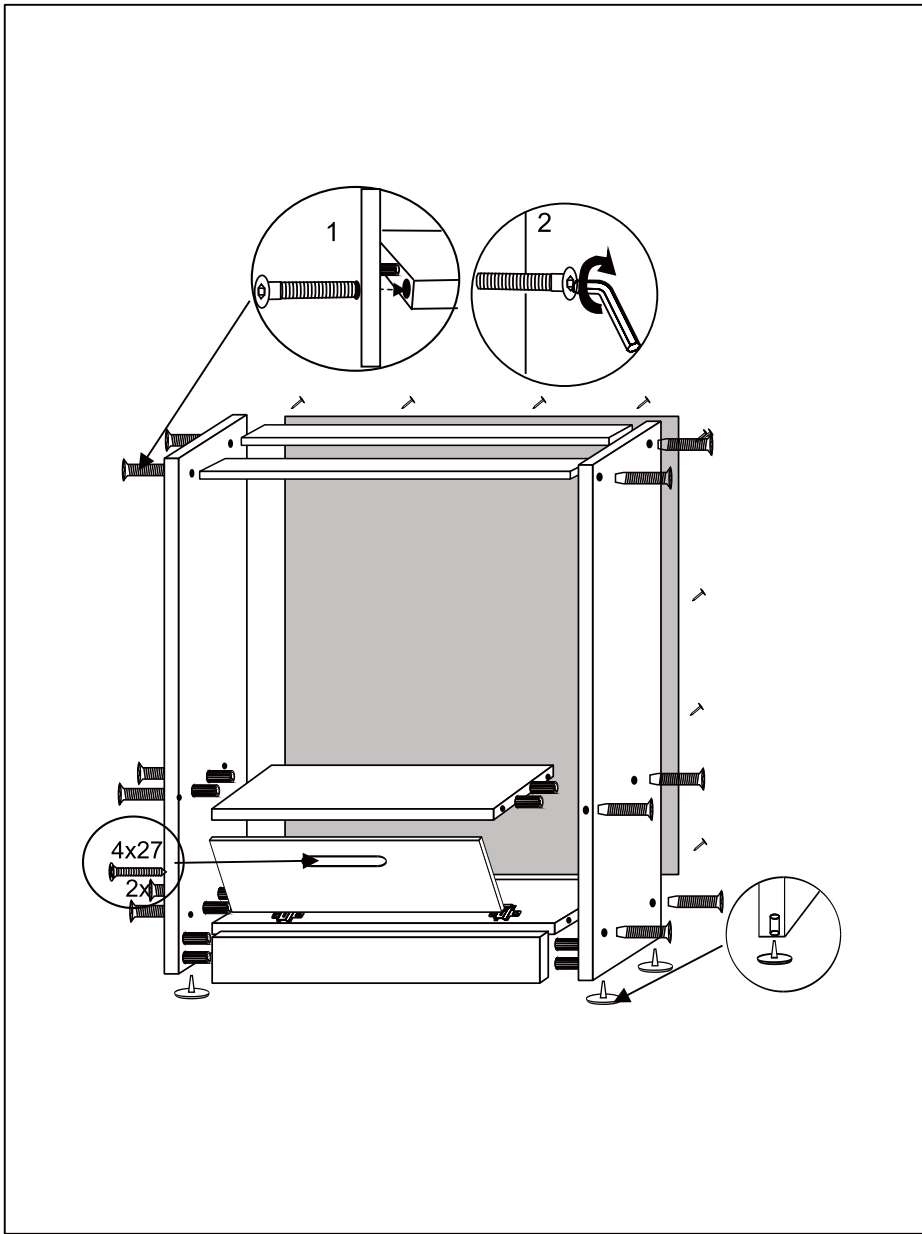
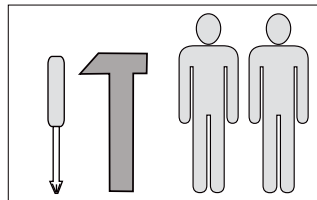
ITA NEW

DG-60

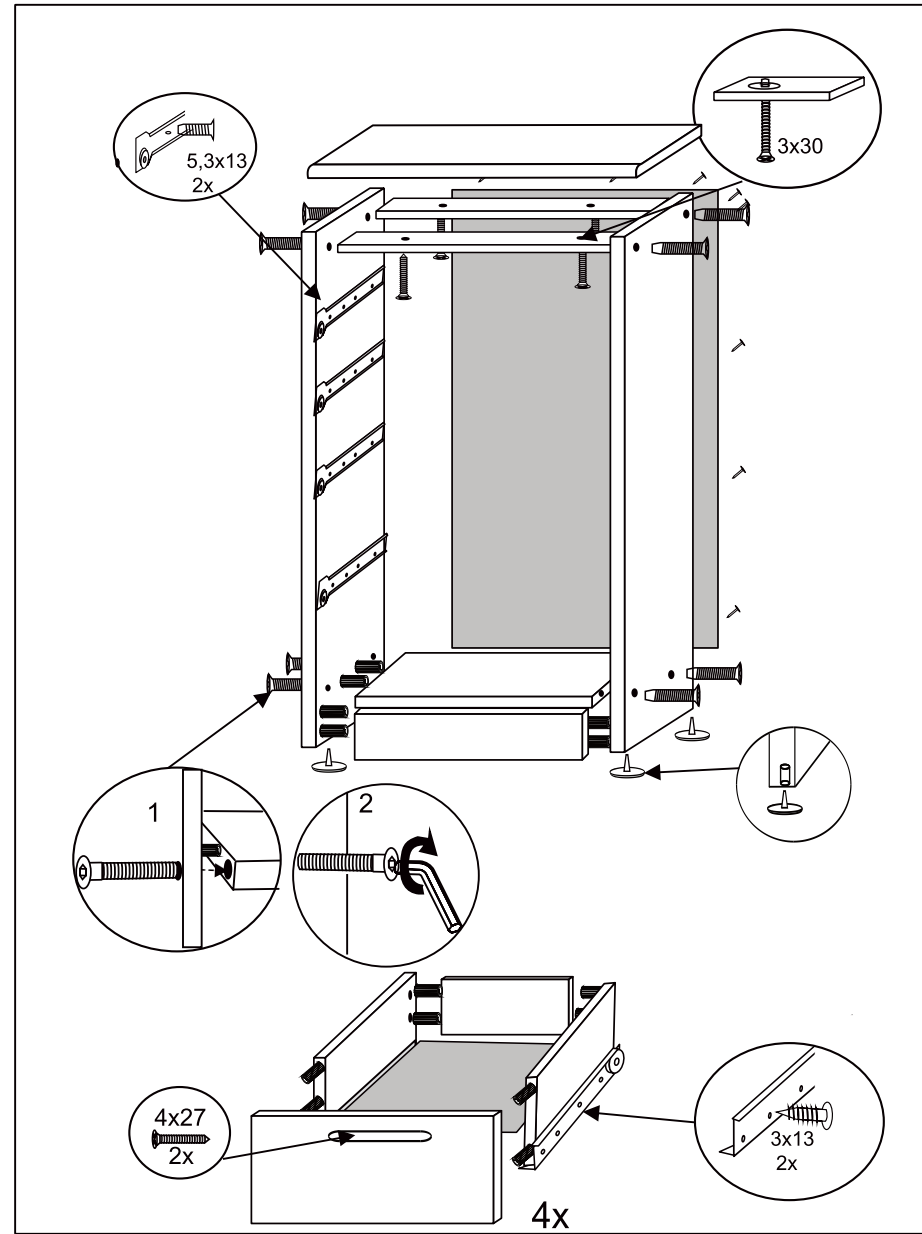
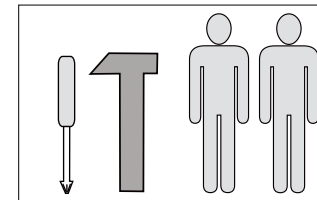


Na pripevnenie úchytiak použite šrób o rozmere: 25x3 mm

DG-60

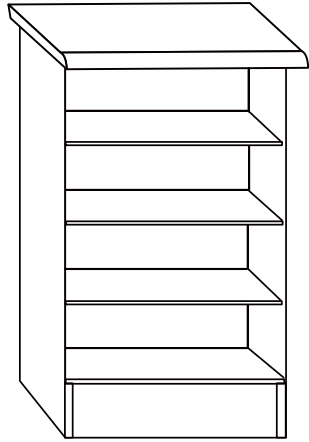


DS-40 4R



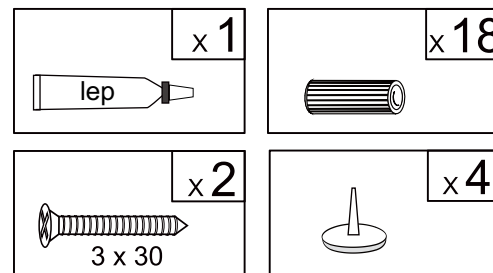
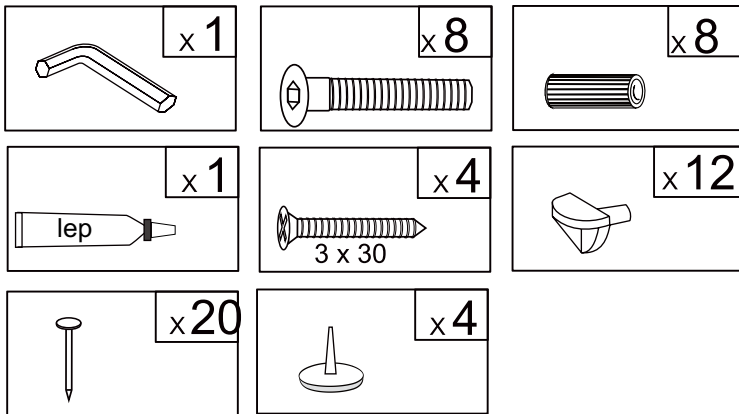
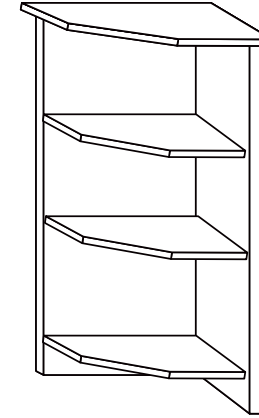
ITA NEW

D3P-20

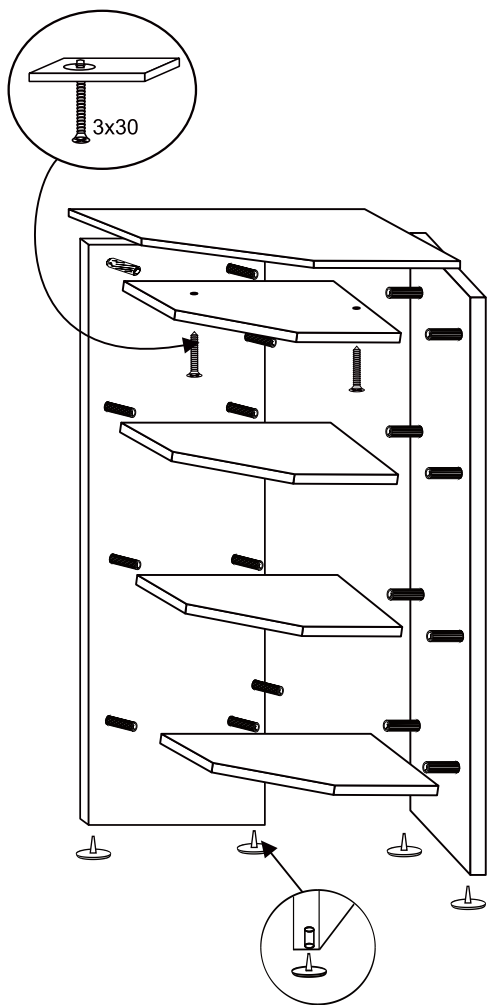
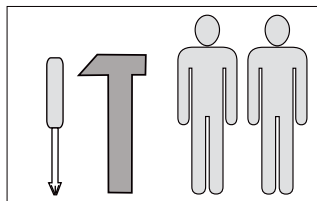


ITA NEW

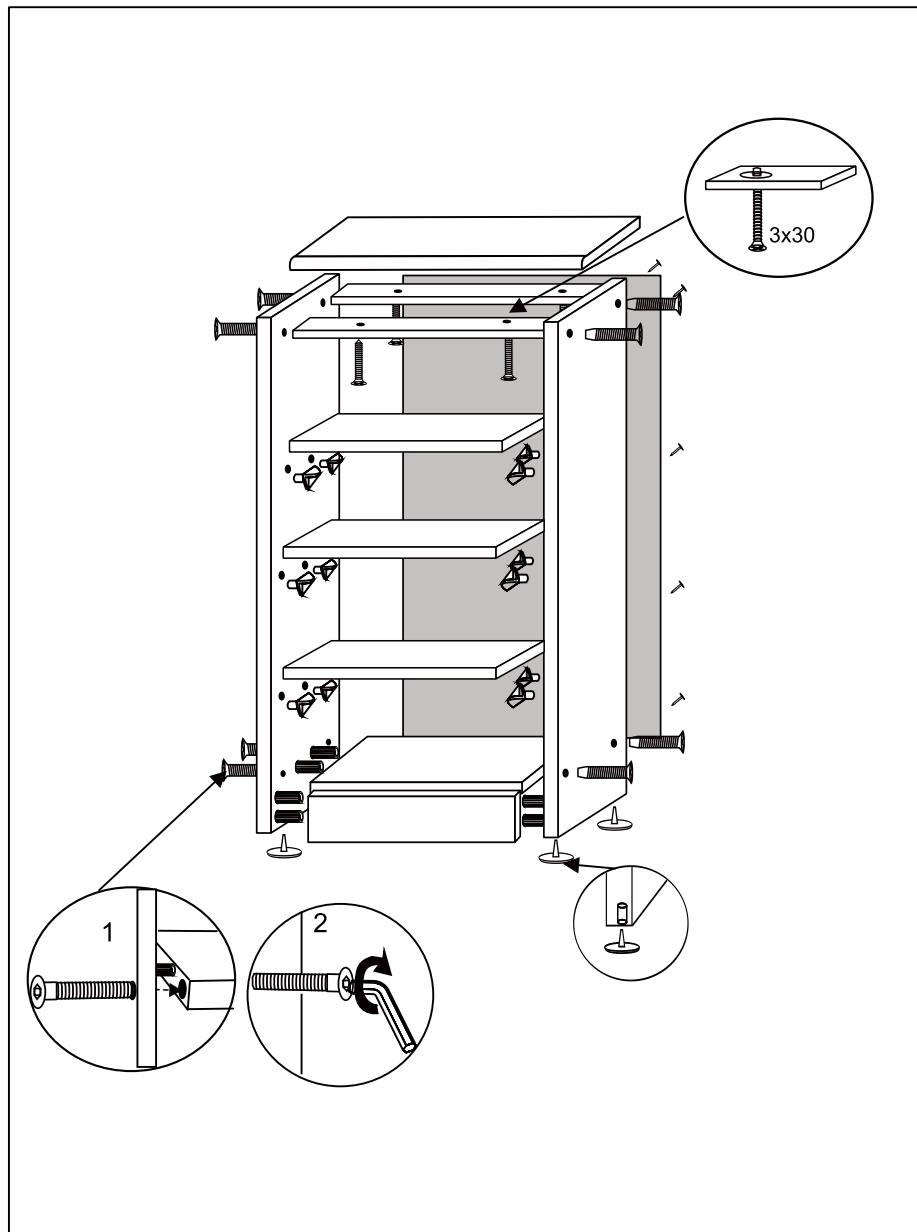
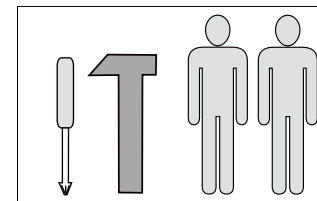
DK-29 / DK-25



DK-29 / DK-25

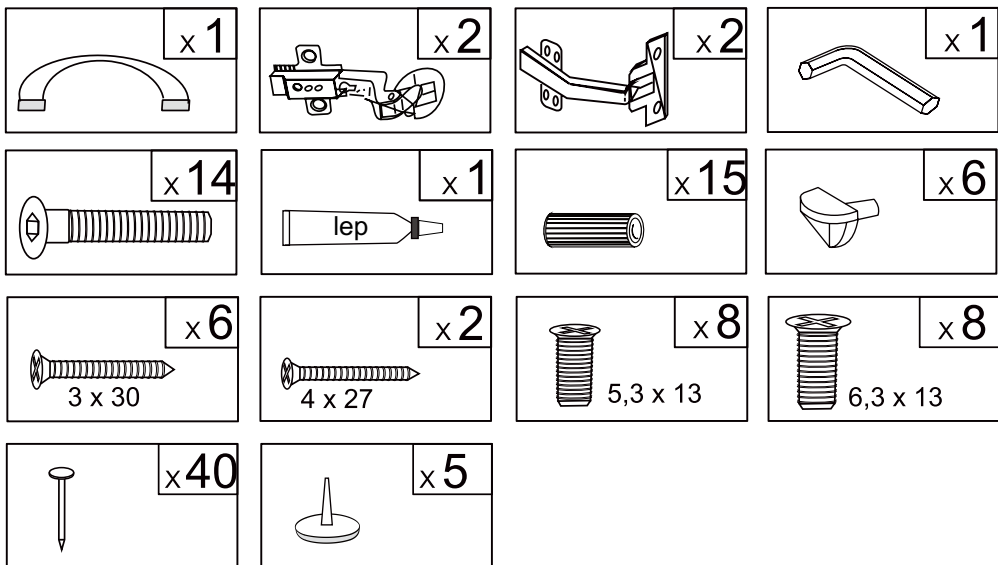
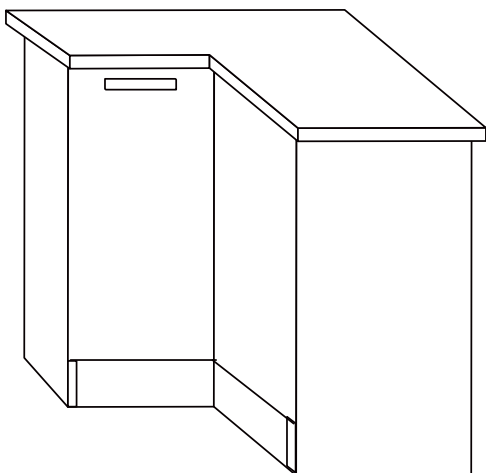


D3P-20



ITA NEW

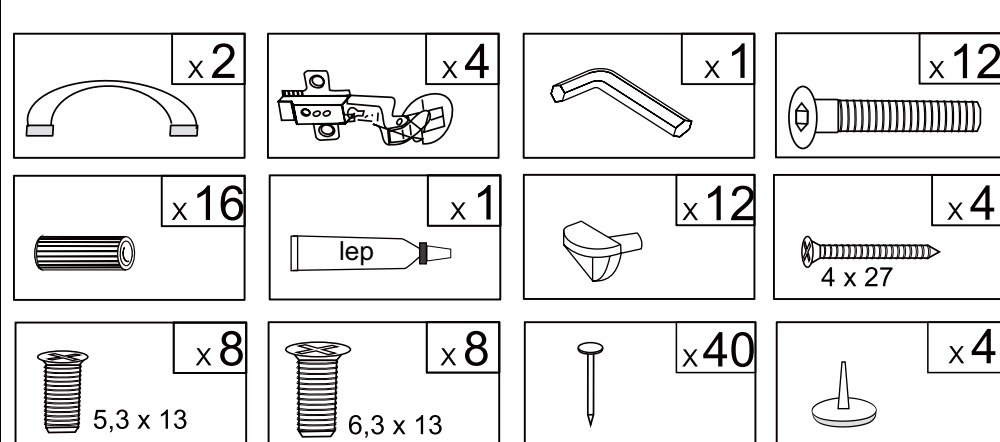
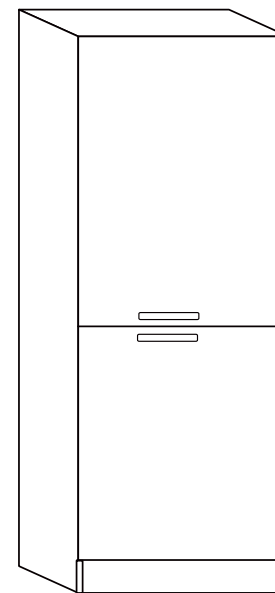
DN-90 / DN-80



Na pripevnenie úchytiak použite šrób o rozmere: 25x3 mm

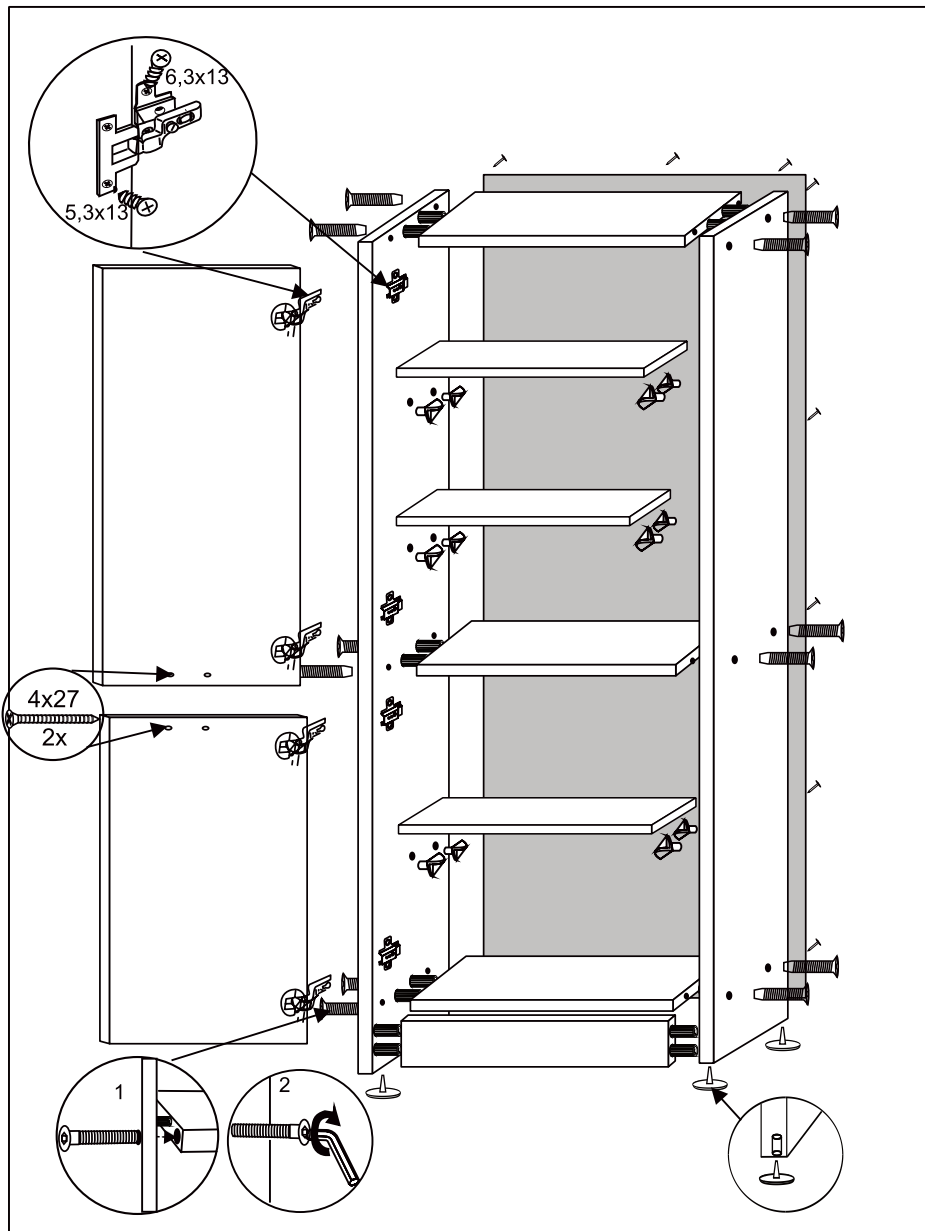
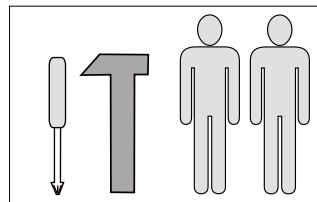
ITA NEW

S-60 / S-40

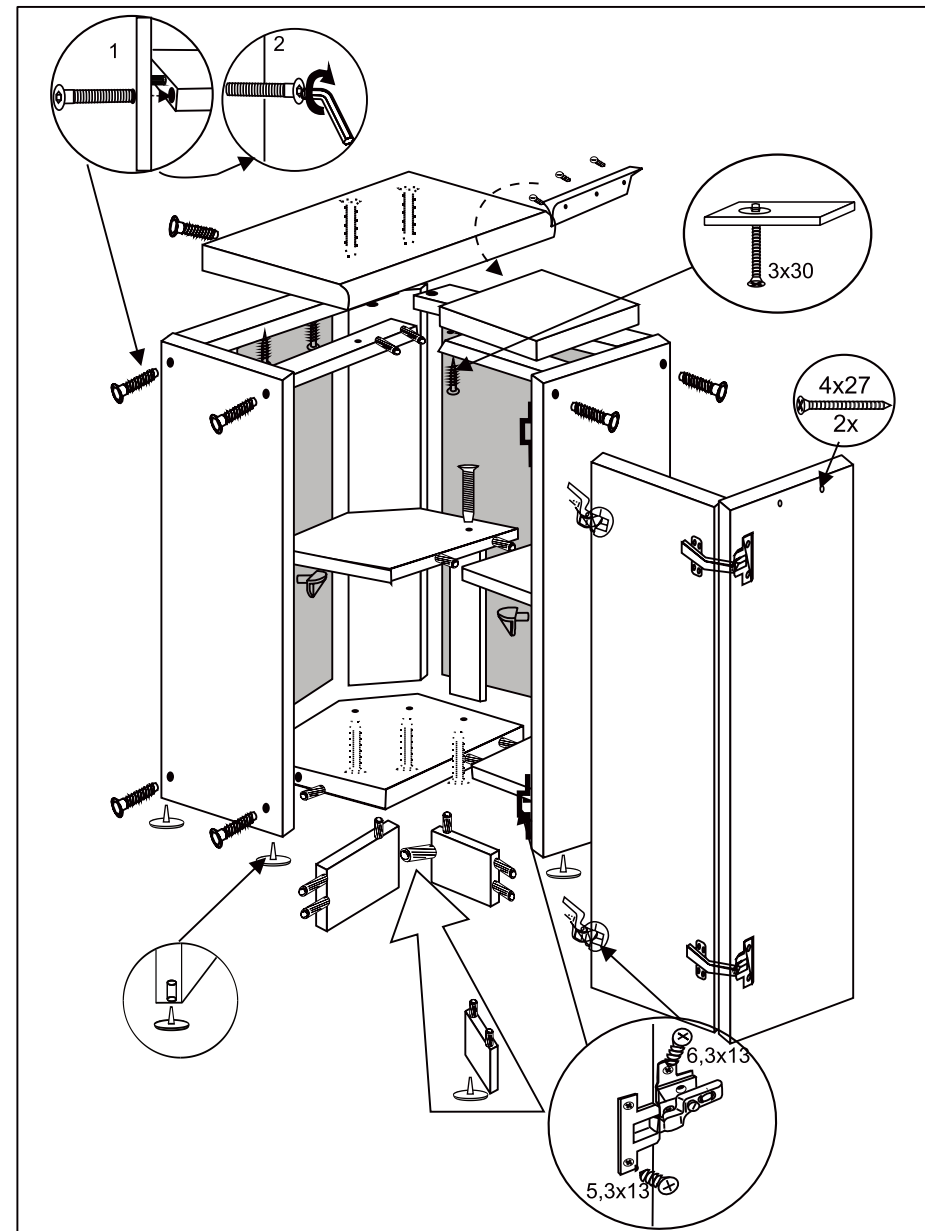
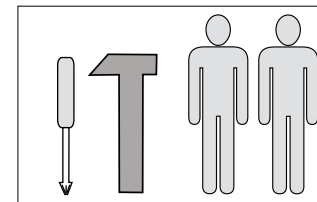


Na pripevnenie úchytiak použite šrób o rozmere: 25x3 mm

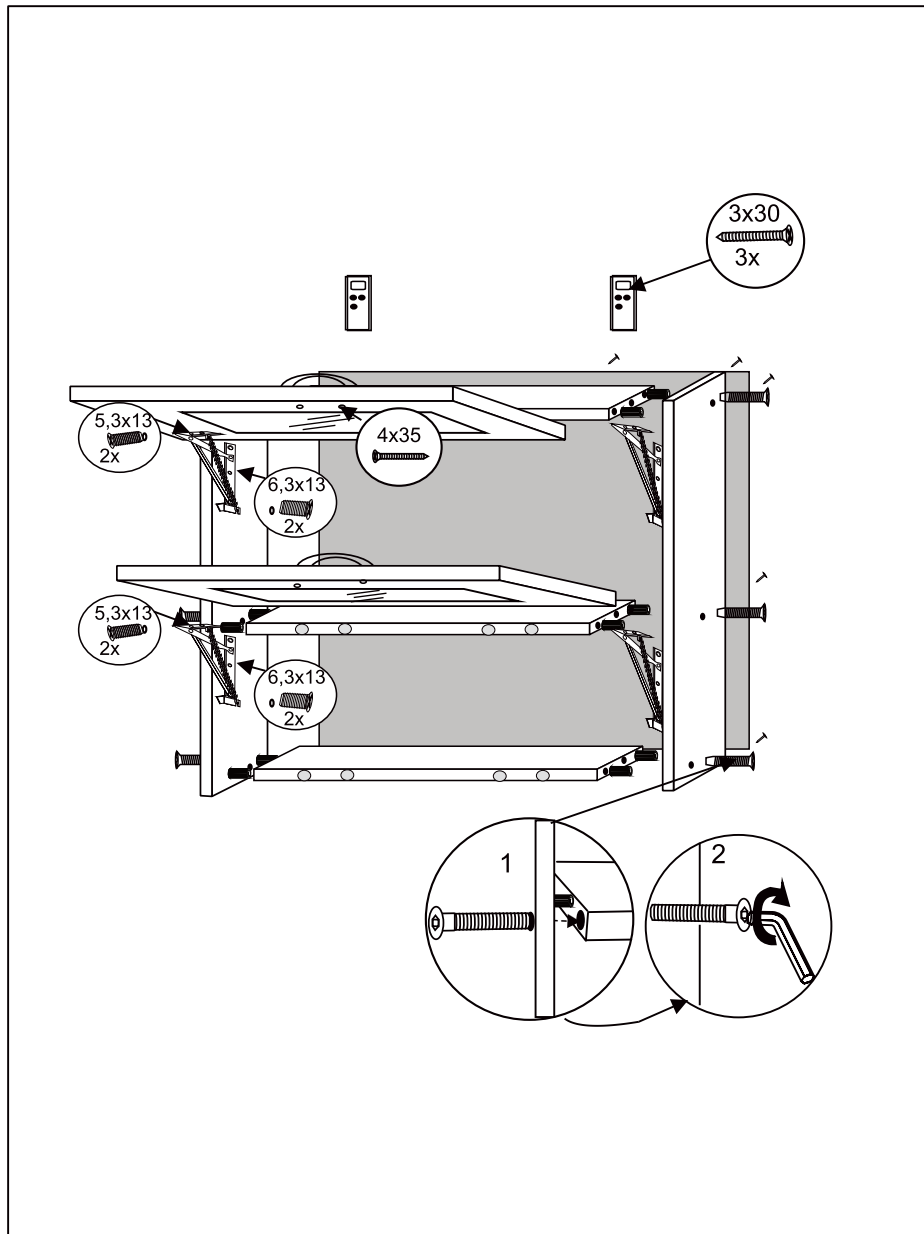
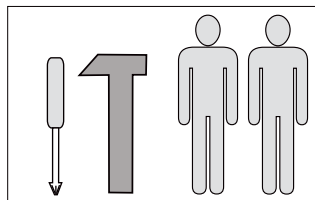
S-60 / S-40



DN-90 / DN-80

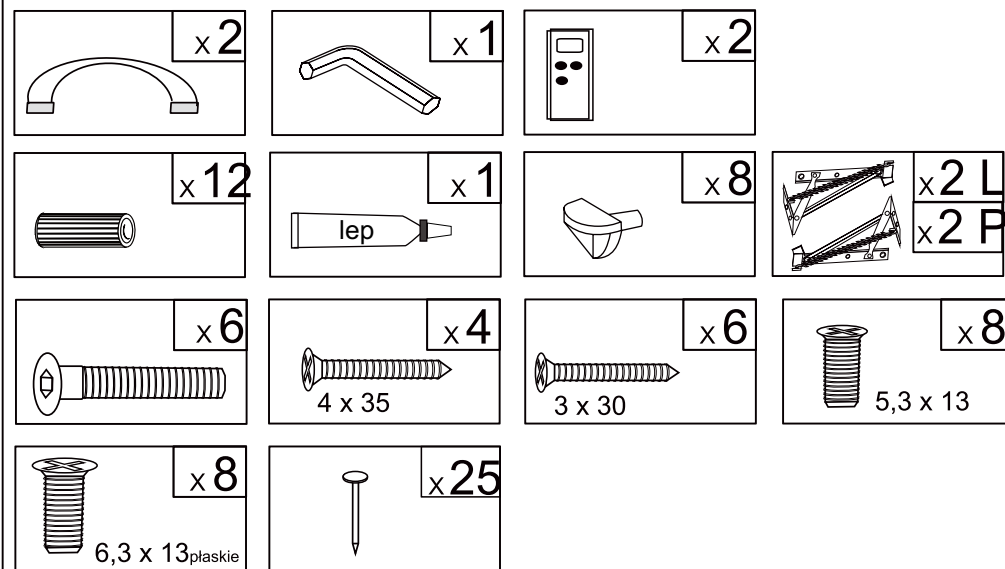
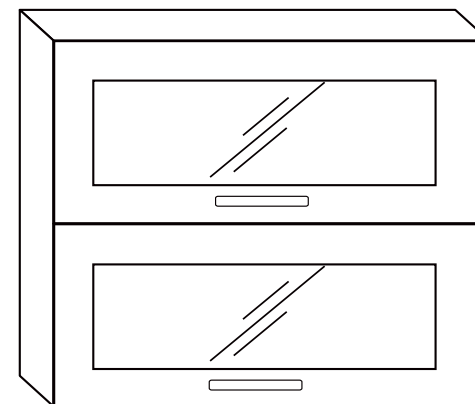


G2W-60



ITA NEW

G2W-60



Na pripevnenie úchytiak použite šrób o rozmere: 25x3 mm